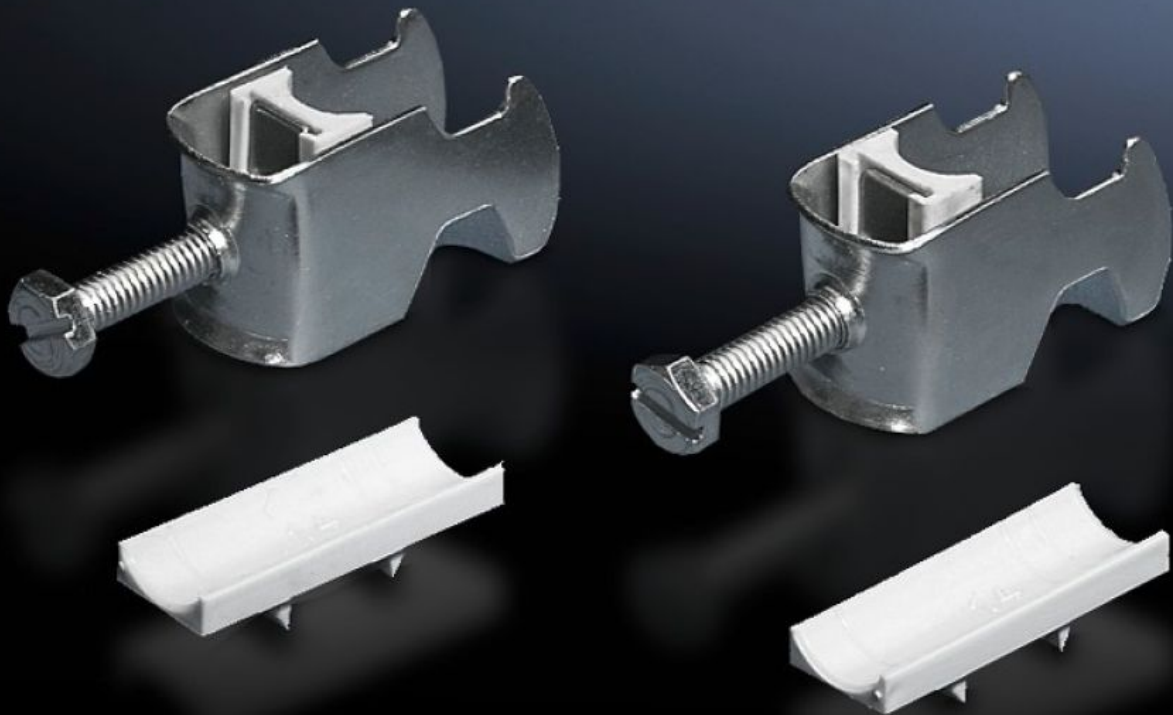


Rittal – Das System.

Schneller – besser – überall.



DK 7097.260 Kabelschelle

Stand: 08.05.2026 (Quelle: rittal.com/ch-de)

SCHALTSCHRÄNKE

STROMVERTEILUNG

KLIMATISIERUNG

IT-INFRASTRUKTUR

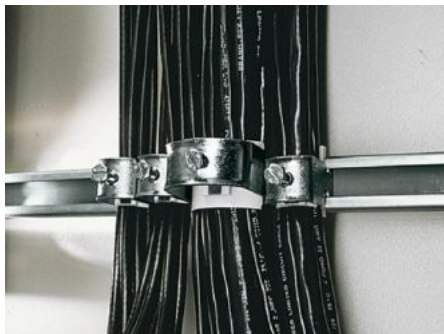
SOFTWARE & SERVICE

FRIEDHELM LOH GROUP



DK 7097.260 - Kabelschelle für C-Profilschiene, Kombischiene

Zur Befestigung der Kabel an der C-Profilschiene.



Eigenschaften

Artikel-Nr.	DK 7097.260
Ausführung	für Kabeldurchmesser 26 – 30 mm
Produktbeschreibung	Zur Befestigung der Kabel an der C-Profilschiene.
Material	Stahlblech
Oberfläche	Verzinkt
Lieferumfang	Inkl. Kunststoff-Gegenwanne
Min. Kabeldurchmesser	26 mm
Max. Kabeldurchmesser	30 mm
Verpackungseinheit	25 Stück
Nettogewicht	1 kg
Bruttogewicht	1,26 kg
PCF/VE (Cradle-to-Gate)	4,9 kg CO2 eq (Cat B)
Hinweis zur PCF-Klasse	Kategorie B: PCF-Wert (Cradle-to-Gate) auf Basis des Produktgewichts näherungsweise berechnet und selbst deklariert
Zolltarifnummer	73182900
ETIM 9	EC000454

Eigenschaften

ETIM 8	EC000127
ECLASS 8.0	23140202
Produktbeschreibung	DK Kabelschellen, für Kabeldurchmesser Ø: 26 - 30 mm

Ausschreibungstext

Kabelschellen 26-30 mm

Zur Befestigung der Kabel an einer C-Profil-
schiene. Für Kabeldurchmesser 26 - 30mm.

Material: Stahlblech, verzinkt, chromatiert, mit Kunststoff-Gegenwanne.