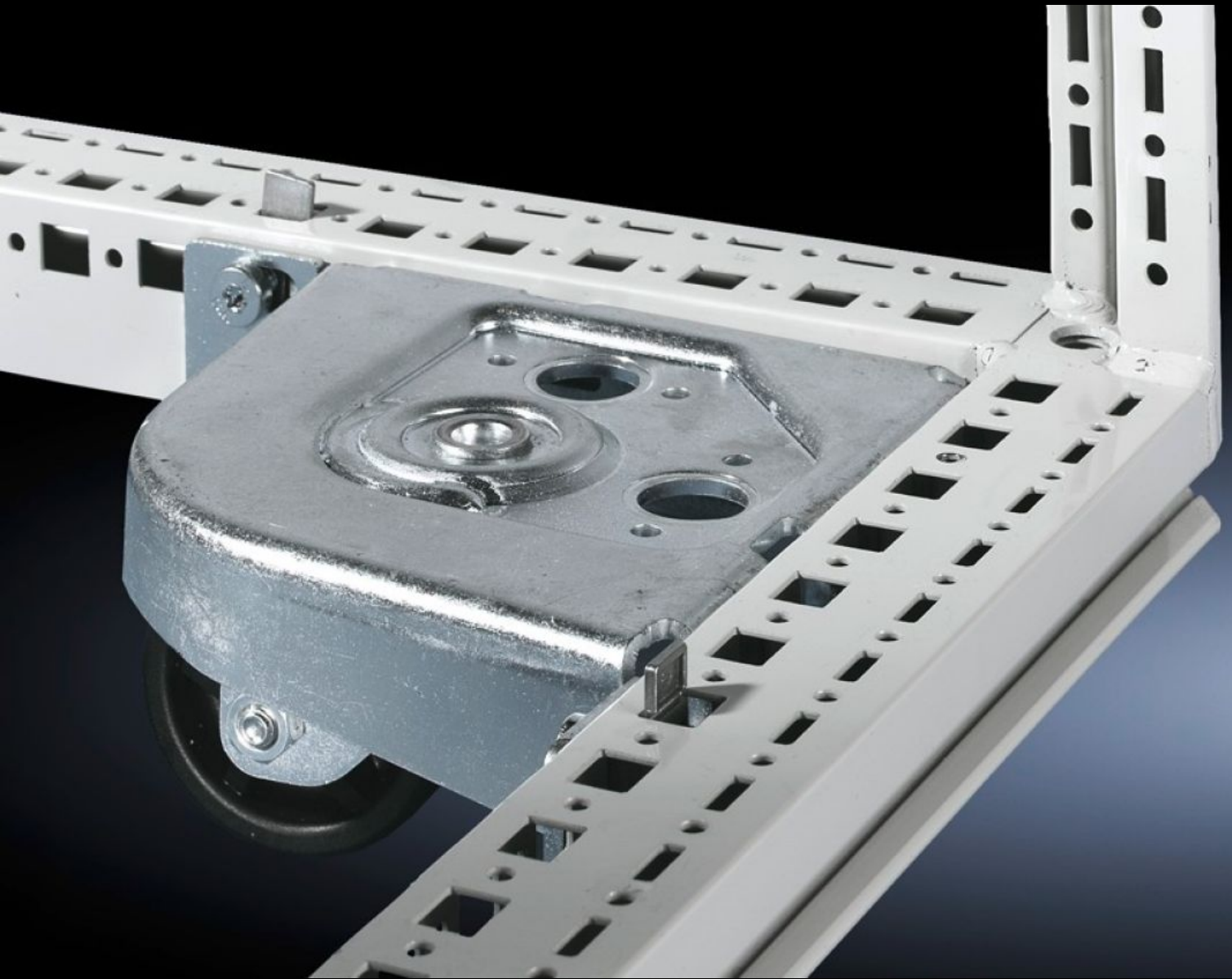


# Rittal – Das System.

Schneller – besser – überall.



## DK 7825.900 Transport-Kit

Stand: 22.05.2026 (Quelle: [rittal.com/ch-de](http://rittal.com/ch-de))



SCHALTSCHRÄNKE

STROMVERTEILUNG

KLIMATISIERUNG

IT-INFRASTRUKTUR

SOFTWARE & SERVICE

FRIEDHELM LOH GROUP

# DK 7825.900 - Transport-Kit für TS IT, TX CableNet

Transport-Kit, für TS.

## Eigenschaften

Artikel-Nr.	DK 7825.900
Lieferumfang	4 Rollen (2 lenkbar) inkl. Befestigungsmaterial
Passend für	Gehäusotyp: TS IT Gehäusotyp: TX CableNet
Bodenfreiheit	40 mm
Hinweis	Nur für Schränke ohne Bodenbleche und Bodenwanne bzw. Bodenaufnahme.
Max. Belastbarkeit (statisch) pro Bauteil	250 kg
Verpackungseinheit	4 Stück
Nettogewicht	6,1 kg
Bruttogewicht	6,42 kg
Zolltarifnummer	83024900
ETIM 9	EC002625
ECLASS 8.0	27189234
Produktbeschreibung	DK Transport-Kit, für TS IT, TX CableNet, ohne Bodenbleche/-wanne/-aufnahme, 4 Rollen, davon 2 lenkbar, max. 2.500 N pro Bauteil

## Ausschreibungstext

DK Transport-Kit  
Art.-Nr. 7825900

für TS IT, TX CableNet  
ohne Bodenbleche/-wanne/-aufnahme,

4 Rollen, davon 2 lenkbar,  
max. 250 kg pro Bauteil