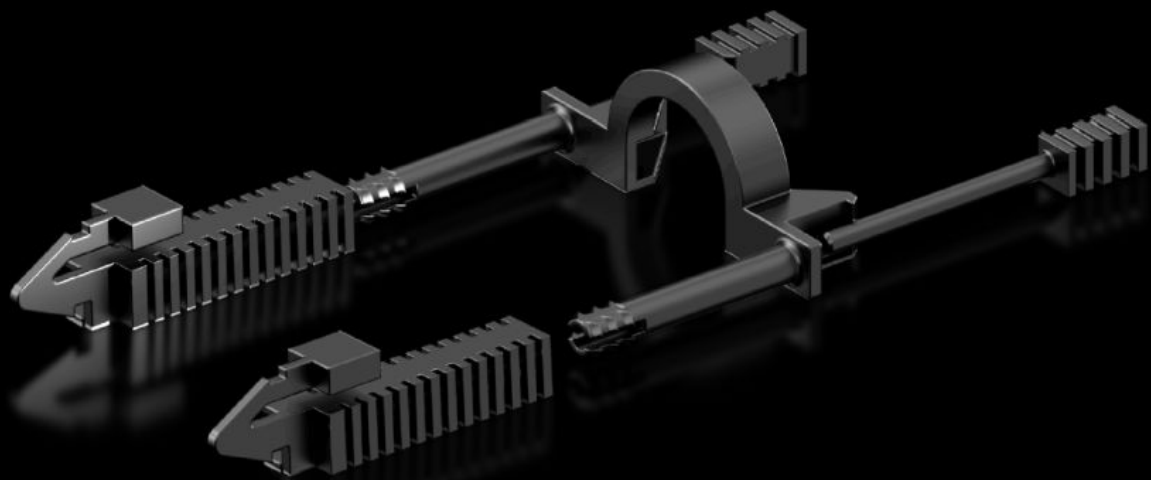


Rittal – Das System.

Schneller – besser – überall.



DK 7979.020 Steckerverriegelung

Stand: 12.05.2026 (Quelle: rittal.com/ch-de)



SCHALTSCHRÄNKE

STROMVERTEILUNG

KLIMATISIERUNG

IT-INFRASTRUKTUR

SOFTWARE & SERVICE

FRIEDHELM LOH GROUP

DK 7979.020 - Steckerverriegelung für C14 und C20 Stecker

Steckerverriegelungen C14 und C20 werden gegen versehentliches Herausziehen geschützt

Eigenschaften

Artikel-Nr.	DK 7979.020
Ausführung	für C14 und C20 Stecker
Produktbeschreibung	Mit der Universalverriegelung lassen sich eingesteckte IEC 60 320 C14 bzw. C20 Stecker gegen versehentliches Herausziehen verriegeln. Die Verriegelung ist verstellbar und passt sich den gängigen Steckerformen an. Dadurch wird eine sichere Steckverbindung herstellerunabhängig für die meisten marktüblichen Anschlusskabel geschaffen.
Material	Kunststoff (PA 12)
Farbe	RAL 9005
Verpackungseinheit	20 Stück
Nettogewicht	0,06 kg
Bruttogewicht	0,084 kg
Zolltarifnummer	39269097
ETIM 9	EC000330
ECLASS 8.0	27142604
Produktbeschreibung	DK Steckerverriegelung, zur Verriegelung von IEC 60 320 C14/C20 Steckern, für PDU/PSM Module mit C13/C19 Steckplätzen, verstellbar, RAL 9005