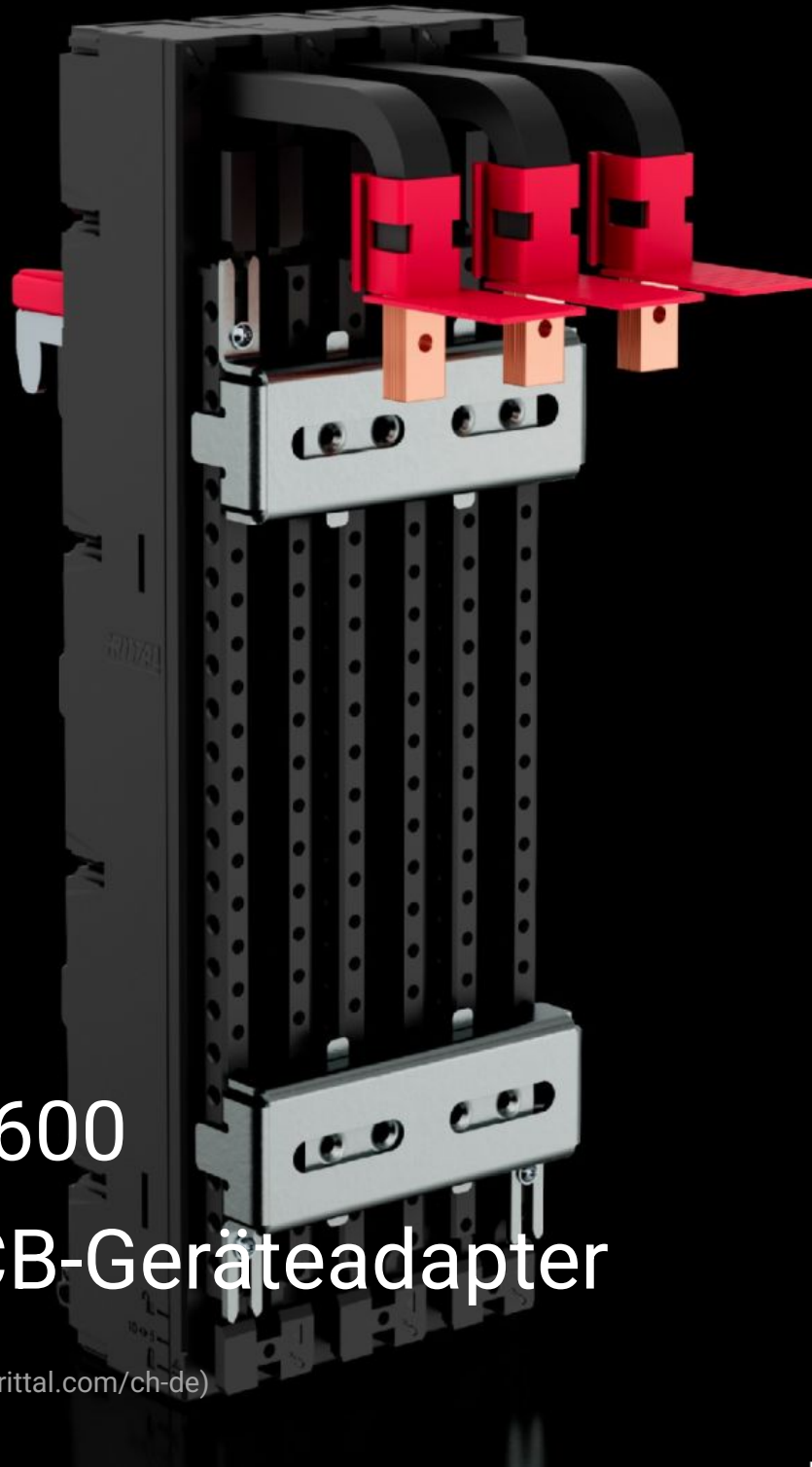


Rittal – Das System.

Schneller – besser – überall.



RX 9360.600

RiLineX CB-Geräteadapter

Stand: 10.06.2026 (Quelle: rittal.com/ch-de)

SCHALTSCHRÄNKE

STROMVERTEILUNG

KLIMATISIERUNG

IT-INFRASTRUKTUR

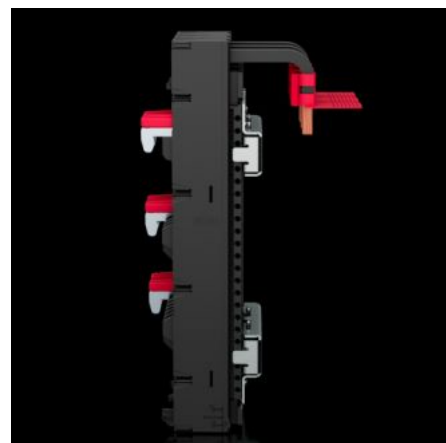
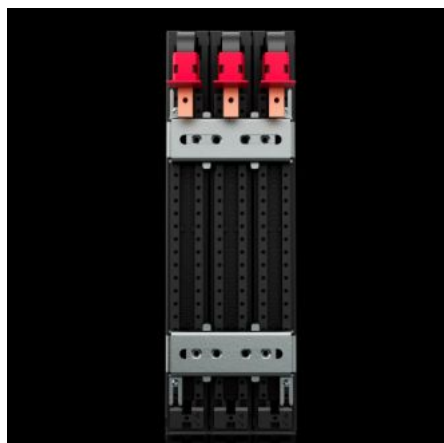
SOFTWARE & SERVICE

FRIEDHELM LOH GROUP



RX 9360.600 - RiLineX CB-Geräteadapter

RiLineX CB-Geräteadapter (3-polig, max. 160 A) für 60 mm Sammelschienensysteme. Die Gerätebreite beträgt 81 mm. Die "Universal"-Ausführung mit Schiebemuttern bietet höchste Flexibilität bei der Schaltermontage. Der Adapter verfügt über eine werkzeuglose Aufrastmontage mit semi-automatischer Anpassung der Schienenstärke zwischen 5 und 10 mm. Ausführung für Leitungsabgang unten.



Eigenschaften

Artikel-Nr.	RX 9360.600
Ausführung	universal
Nutzen	Direkter Aufbau von Kompaktleistungsschalter MCCB auf dem Board Aufrastmontage bis 250 A und einfache Einstellung auf Sammelschienenstärke 5/10 mm Schnelle und einfache Vormontage marktgängiger Schaltertypen außerhalb des Schaltschranks
Material	Polyamid (PA 6) Brandverhalten gemäß UL 94
Farbe	RAL 9005 RAL 35745
Lieferumfang	Inkl. 3 Anschlussraum-Abdeckungen
Schutzart IP nach IEC 60 529	IP 2XB
Bemessungsstoßspannung Uimp	8 kV

Eigenschaften

Bemessungsspannung	690 V AC 600 V AC (UL)
Bemessungsisolationsspannung U _i	1'000 V
Verschmutzungsgrad	3
Polzahl	3-polig
Leitungsabgang	unten
Querschnitt	9 mm ² 6 mm ²
Passend für Hersteller (Typ)	Finden Sie ganz einfach den passenden Geräteadapter mit unserer Auswahlhilfe im Bereich Downloads.
Passend für Sammelschienensystem	RiLineX RiLine60
Frequenz der Grundschwingung	50...60 Hz
Luftfeuchtigkeit (nicht kondensierend)	10...90 %
Passend für Sammelschienen	15 x 5/10 20 x 5/10 30 x 5/10
Betriebstemperaturbereich	-25 °C...55 °C
Lagertemperaturbereich	-25 °C...75 °C
Abmessung	Breite: 81,9 mm Höhe: 251,4 mm Tiefe: 50,8 mm
Verpackungseinheit	1 Stück
Nettogewicht	0,92 kg
Bruttogewicht	1,22 kg
Kupferanteil (kg/Stück)	0,375
PCF/VE (Cradle-to-Gate)	12,73
Zolltarifnummer	85369095

Eigenschaften

ETIM 9	EC001531
Produktbeschreibung	RiLineX CB-Geräteadapter (3-polig, max. 160 A) für 60 mm Sammelschienensysteme. Die Gerätebreite beträgt 81 mm. Die "Universal"-Ausführung mit Schiebemuttern bietet höchste Flexibilität bei der Schaltermontage. Der Adapter verfügt über eine werkzeuglose Aufrastmontage. Ausführung für Leitungsabgang unten.

Approbationen

Approbationen	UL + C-UL (listed)
Erklärungen	Konformitätserklärung PCF-Deklaration

Ausschreibungstext

RiLineX CB-Geräteadapter (Universal Fix)

CB-Geräteadapter zum Aufbau von Kompaktleistungsschalter auf 60 mm Sammelschienensystemen.

Die Einstellung des Schalter Bohrbildes zu dessen Befestigung erfolgt über Schiebmuttern in den beiden verstellbaren Tragschienen.

Für Spannungen bis 690 V AC und 690 V DC.

Mit IEC- und UL-Zulassung.

Produktdaten

Polzahl: 3-polig

Schienenbreite: 15/20/30 mm

Schienendicke: 5/10 mm

Bemessungsstrom: 160 A

Anschlussleiter: 54 mm²

Leitungsabgang: unten

Abmessungen: 82 mm x 251 mm x 51 mm (BxHxT)

Hersteller: Rittal GmbH & Co. KG

Typ: 9360600