

Rittal – Das System.

Schneller – besser – überall.



RX 9365.003

RiLineX Anreihverbinder

Stand: 25.05.2026 (Quelle: rittal.com/ch-de)

SCHALTSCHRÄNKE

STROMVERTEILUNG

KLIMATISIERUNG

IT-INFRASTRUKTUR

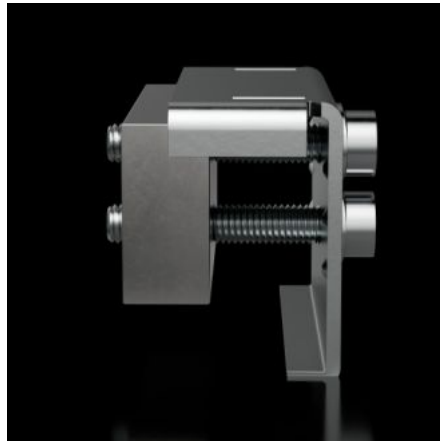
SOFTWARE & SERVICE

FRIEDHELM LOH GROUP



RX 9365.003 - RiLineX Anreihverbinder für Sammelschienen

Kurzer Schienenverbinder für das Anreih-Set zur Verbindung von modularen RiLineX Boards. Zusätzlich wird das 3-polige Anreih-Set (9360103) benötigt.



Eigenschaften

Artikel-Nr.	RX 9365.003
Material	Oberteil: Stahlblech, verzinkt Kontaktplatte: E-Cu, verzinkt
Nennstrom (max.)	800 A
Abmessung	Breite: 45 mm
Passend für Sammelschienen	15 x 5/10 20 x 5/10 30 x 5/10
Verpackungseinheit	3 Stück
Nettogewicht	0,564 kg
Bruttogewicht	0,572 kg
Kupferanteil (kg/Stück)	0,339
PCF/VE (Cradle-to-Gate)	3,15
Zolltarifnummer	73269098
ETIM 9	EC002622

Eigenschaften

Produktbeschreibung	Kurzer Schienenverbinder für das Anreih-Set zur Verbindung von modularen RiLineX Boards. Zusätzlich wird das 3-polige Anreih-Set (9360103) benötigt. Für E-Cu 15x5-30x10 mm, L: 45 mm
---------------------	---------------------------------------------------------------------------------------------------------------------------------------------------------------------------------------

Approbationen

Approbationen	UL + C-UL (listed)
Erklärungen	Konformitätserklärung PCF-Deklaration

Ausschreibungstext

RiLineX Anreihverbinder für Sammelschienen (kurz)

Kurzer Schienenverbinder für das Anreih-Set zur Boardanreihung innerhalb eines Schrankes, inkl. Berührungsschutz mit Frontabdeckung und Bodenplatte. Der Anreihverbinder erfordert zusätzlich das Anreih-Set 9360.103. Für Spannungen bis 1000 V AC und 1500 V DC. Geprüfte Kurzschlussfestigkeit bis 65 kA. IEC- und UL-Zulassung.

Produktdaten

Polzahl: 3-polig

Schienenbreite: 15/20/30 mm

Schienenstärke: 5/10 mm

Bemessungsstrom: 550/800 A

Hersteller: Rittal GmbH & Co. KG

Typ: 9365003