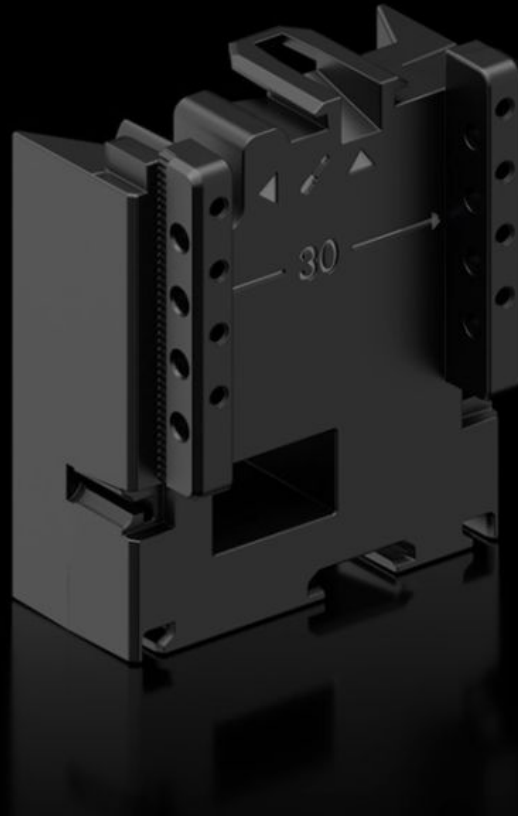


Rittal – Das System.

Schneller – besser – überall.



RX 9365.751

RiLineX Erweiterungsblock

Stand: 27.06.2025 (Quelle: rittal.com/ch-de)



SCHALTSCHRÄNKE

STROMVERTEILUNG

KLIMATISIERUNG

IT-INFRASTRUKTUR

SOFTWARE & SERVICE

FRIEDHELM LOH GROUP

RX 9365.751 - RiLineX Erweiterungsblock für Geräteadapter und Geräteträger

Erweiterungsblock, Breite 54 mm zur Verlängerung des Geräteadapters um 60 mm für Sammelschienenplattformen.



Eigenschaften

Artikel-Nr.	RX 9365.751
Produktbeschreibung	Zur Verlängerung der Aufbauhöhe eines Geräteadapters von 240 mm auf 300 mm. Geeignet z. B. für die Montage von Motorschutzrelais.
Material	Polyamid (PA 6) Brandverhalten gemäß UL 94
Farbe	RAL 9005
Passend für Artikel-Nr.	9360.740 9360.760 9360.780 9360.707
Abmessung	Breite: 54 mm Höhe: 60 mm
Verpackungseinheit	8 Stück
Nettogewicht	0.248
Bruttogewicht	0.279

Eigenschaften

Zolltarifnummer	39269097
-----------------	----------

ETIM 9	EC002270
--------	----------

Approbationen

Erklärungen	Konformitätserklärung
-------------	-----------------------