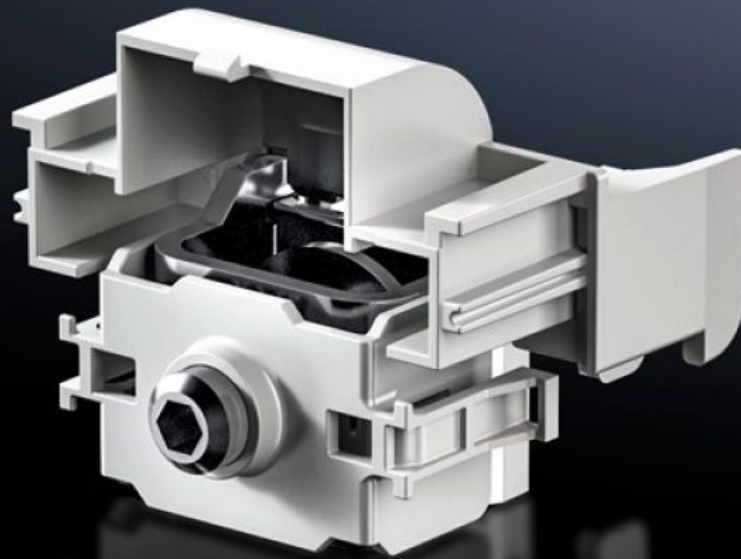


Rittal – Das System.

Schneller – besser – überall.



SV 9677.485 Kontaktklemme

Stand: 13.05.2026 (Quelle: rittal.com/ch-de)

SCHALTSCHRÄNKE

STROMVERTEILUNG

KLIMATISIERUNG

IT-INFRASTRUKTUR

SOFTWARE & SERVICE

FRIEDHELM LOH GROUP



SV 9677.485 - Kontaktklemme für NH-Lasttrennschaltleisten

Zur bohrungslosen Montage der NH-Lasttrennschaltleisten auf Schienensysteme mit 185 mm Mittenabstand.

Eigenschaften

Artikel-Nr.	SV 9677.485
Produktbeschreibung	Zur bohrungslosen Montage der NH-Lasttrennschaltleisten auf Schienensysteme mit 185 mm Mittenabstand.
Material	Stahlblech, verzinkt E-Cu, verzinkt Polyamid
Hinweis	Einsatz nur auf Sammelschienensystem mit Berührungsschutzabdeckung (Abdeckprofil, geschlitzt) möglich
Für Baugröße	1 - 3
Verpackungseinheit	3 Stück
Nettogewicht	0,456 kg
Bruttogewicht	0,503 kg
Kupferanteil (kg/Stück)	0,151
Zolltarifnummer	73182900
ETIM 9	EC000001
ECLASS 8.0	27141146
Produktbeschreibung	SV Kontaktklemme, für NH-Lasttrennschaltleiste, Gr. 1-3 (185 mm)