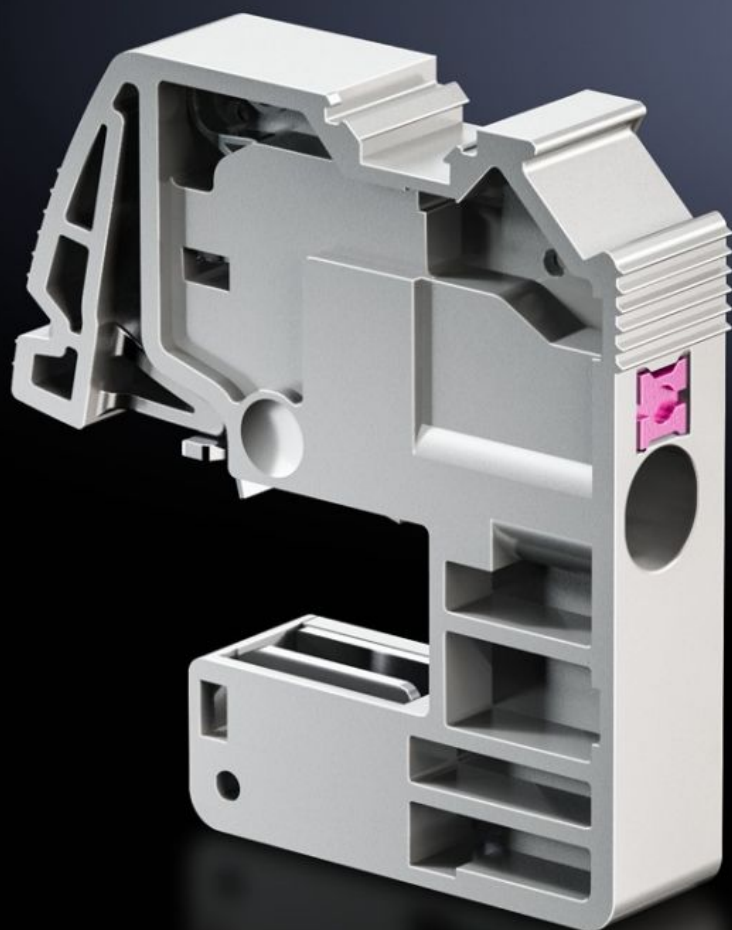


**Rittal – The System.**

Faster – better – everywhere.



**SV 3455.505**

**Borne de raccordement des câbles**

État: 22.06.2026 (La source: [rittal.com/ch-fr](http://rittal.com/ch-fr))

ENCLOSURES

POWER DISTRIBUTION

CLIMATE CONTROL

IT INFRASTRUCTURE

SOFTWARE & SERVICES

FRIEDHELM LOH GROUP



# SV 3455.505 - Borne de raccordement des câbles Push-in

Pour le raccordement de conducteurs cylindriques.

## Caractéristiques

Référence	SV 3455.505
Avantages	Sans entretien Montage enfichable rapide Boîte à borniers avec emplacements de marquage intégrés Raccordement universel du conducteur
Domaines d'application	Pour l'utilisation comme départ de jeu de barres des conducteurs L, N ou PE dans les TGBT et comme bornier pour raccordement des câbles dans les armoires à compteurs. Pour le montage sur jeux de barres E-Cu ou CUPONAL
Mode de fonctionnement	Bornier complètement isolé pour un raccordement sans outil du conducteur Déblocage du conducteur via broche de déverrouillage intégrée
Matériau	Polyamide Tenue au feu selon la norme UL 94-V0
Couleur	RAL 7042
Test specification	CEI 60 999-1 CEI 60 947-7-1/-2
Raccordement de câbles cylindriques – fils de faible diamètre avec embout	0,5 - 4 mm <sup>2</sup>
Raccordement de câbles cylindriques – fils de faible diamètre sans embout	0,5 - 4 mm <sup>2</sup>
Raccordement de câbles cylindriques multifilaires	0,5 - 4 mm <sup>2</sup>
Raccordement de câbles cylindriques unifilaires	0,5 - 6 mm <sup>2</sup>
Pour épaisseur de barre	10 mm

# Caractéristiques

Unité d'emballage	10 p.
Poids net	0,12 kg
Poids brut	0,132 kg
Empreinte carbone/UE (sortie d'usine)	0,5 kg CO2 eq (Cat B)
Remarque sur la classification de l'empreinte carbone	Catégorie B : empreinte carbone (sortie d'usine) auto-déclarée calculée approximativement sur la base du poids du produit
Numéro du tarif douanier	85369010
ETIM 9	EC000001
ETIM 8	EC000001
ECLASS 8.0	27141146
Description produit	SV Bornier, pr diam. 0,5-4 mm <sup>2</sup> , pr 10 mm

# Approbation

Approbation	ABS Lloyds Register UR + C-UR (recognized)
Explications	Déclaration de conformité