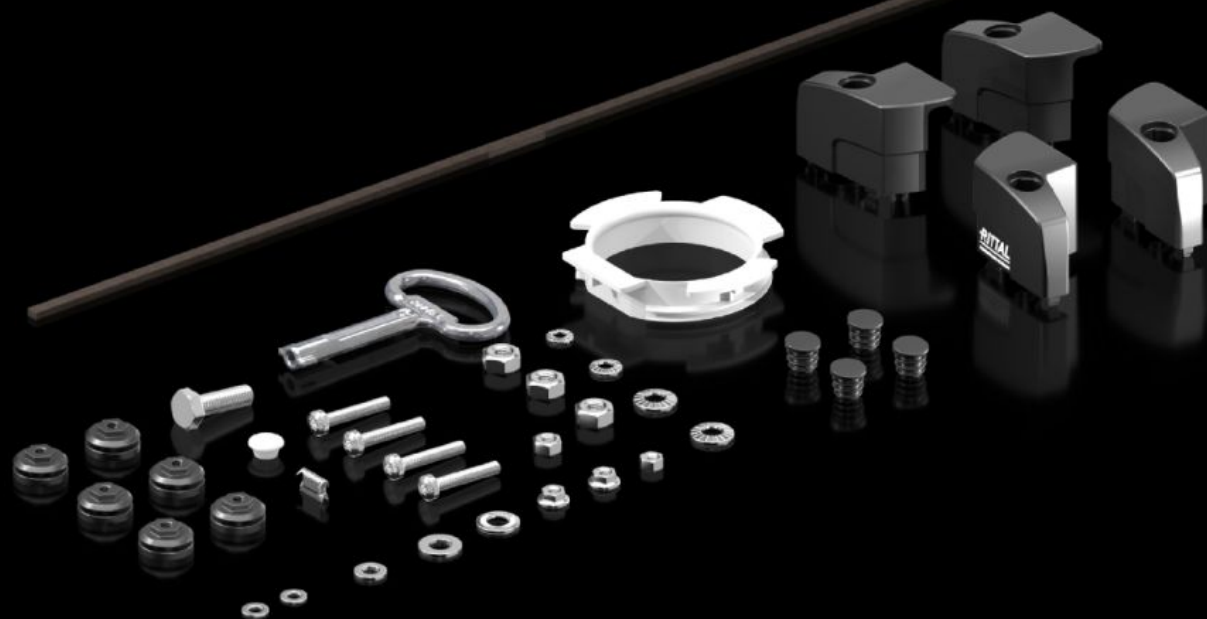
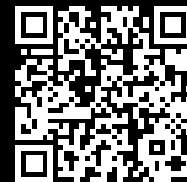


# Rittal – The System.

Faster – better – everywhere.



## AX 5050.706

# Sachet d'accessoires

État: 22.05.2026 (La source: [rittal.com/ch-fr](http://rittal.com/ch-fr))

ENCLOSURES

POWER DISTRIBUTION

CLIMATE CONTROL

IT INFRASTRUCTURE

SOFTWARE & SERVICES

FRIEDHELM LOH GROUP



# AX 5050.706 - Sachet d'accessoires

## Caractéristiques

Référence	AX 5050.706
Unité d'emballage	1 p.
Poids net	0,23 kg
Poids brut	0,24 kg
Numéro du tarif douanier	83024900