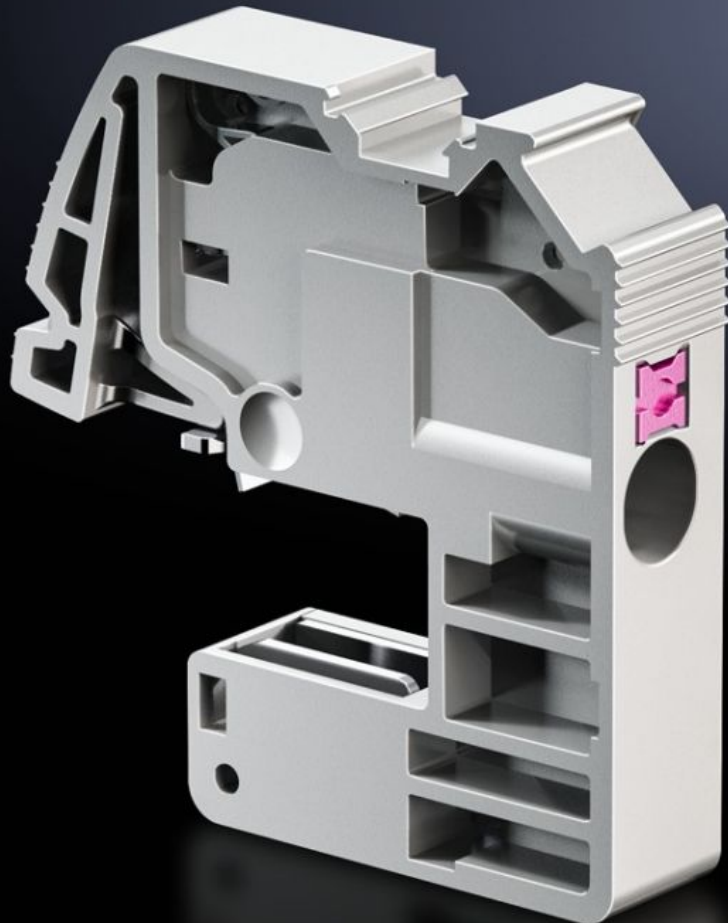


Rittal – The System.

Faster – better – everywhere.



SV 3455.505

Bornes de conexión

Estado: 18-04-2026 (Fuente: rittal.com/cl-es)

ENCLOSURES

POWER DISTRIBUTION

CLIMATE CONTROL

IT INFRASTRUCTURE

SOFTWARE & SERVICES

FRIEDHELM LOH GROUP



SV 3455.505 - Bornes de conexión Push-in

Para la conexión de conductores cilíndricos.

Características

Referencia	SV 3455.505
Ventajas	Sin mantenimiento Ahorro de tiempo gracias al montaje a presión Cajas de bornes con campos de rotulación integrados Conexión de conductores universal
Aplicación	Para uso como toma de conexión para embarrados de conductores N o PE en instalaciones de distribución y control, así como borne de conexión en armarios para contadores eléctricos. Para montaje sobre barras E-Cu o CUPONAL
Funcionamiento	Borne con aislamiento completo para una conexión del conductor sin herramientas Desconexión del conductor mediante pin de desbloqueo integrado
Material	Poliamida Protección frente a fuego según UL 94-V0
Color	RAL 7042
Test specification	IEC 60 999-1 IEC 60 947-7-1/-2
Conexión de conductores cilíndricos, hilos finos con casquillos terminales	0,5 - 4 mm ²
Conexión de conductores cilíndricos, hilos finos sin casquillo terminal	0,5 - 4 mm ²
Conexión de conductores cilíndricos, multifilares	0,5 - 4 mm ²
Conexión de conductores cilíndricos, unifilares	0,5 - 6 mm ²
Para grosor de barra	10 mm

Características

Unidad de embalaje	10 pza(s).
Peso neto	0,12 kg
Peso bruto	0,132 kg
PCF/VE (Cradle-to-Gate)	0,5 kg CO2 eq (Cat B)
Información sobre la clase PCF	Categoría B: valor PCF (Cradle-to-Gate) calculado aproximadamente en función del peso del producto y autodeclarado
Código arancelario	85369010
ETIM 9	EC000001
ETIM 8	EC000001
ECLASS 8.0	27141146
Descripción producto	SV BORNES DE CONEXION (PUSH-IN)

Aprobaciones

Aprobaciones	ABS Lloyds Register of Shipping UR + C-UR (recognized)
Explicaciones	Declaración de conformidad