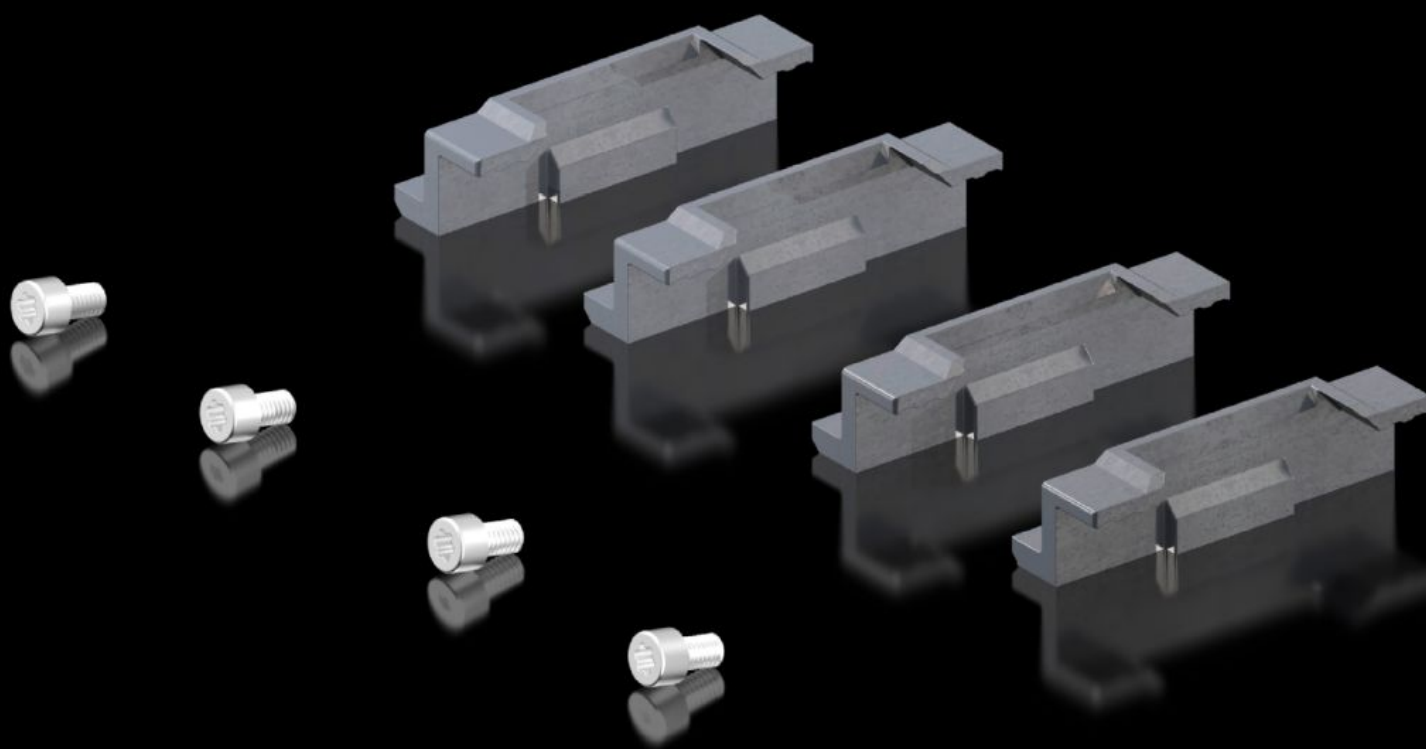
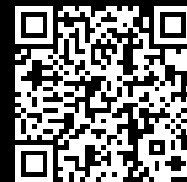


Rittal – The System.

Faster – better – everywhere.



TS 5050.412 Piezas de cierre

Estado: 21-05-2026 (Fuente: rittal.com/cl-es)

ENCLOSURES

POWER DISTRIBUTION

CLIMATE CONTROL

IT INFRASTRUCTURE

SOFTWARE & SERVICES

FRIEDHELM LOH GROUP



TS 5050.412 - Piezas de cierre para TS de dos puertas

Características

Referencia	TS 5050.412
Unidad de envase	Piezas de cierre Incl. material de fijación
Unidad de embalaje	1 pza(s).
Peso neto	0,26 kg
Peso bruto	0,262 kg
Código arancelario	83016000
ETIM 9	EC002626
ETIM 8	EC002626
ECLASS 8.0	27189266
Descripción producto	TS pieza de cierre de doble puerta