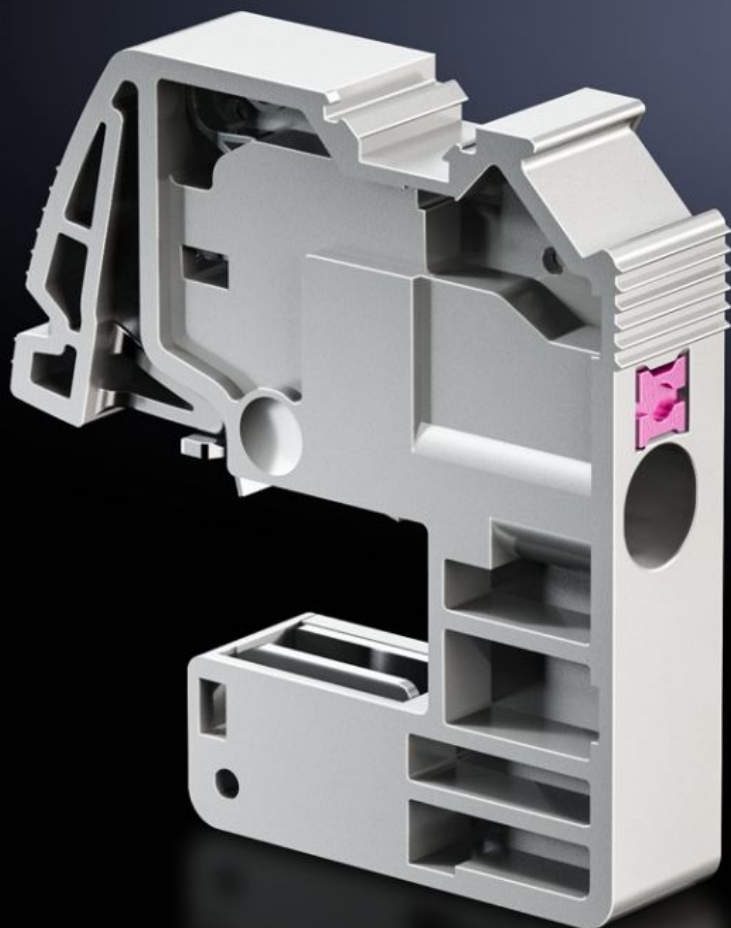


# Rittal – The System.

Faster – better – everywhere.



## SV 3455.505 导线接线端子

状态: 2026-5-23 (来源: [rittal.com/cn-zh](http://rittal.com/cn-zh))

ENCLOSURES

POWER DISTRIBUTION

CLIMATE CONTROL

IT INFRASTRUCTURE

SOFTWARE & SERVICES

FRIEDHELM LOH GROUP



# SV 3455.505 - 导线接线端子 推入式

用于连接圆导线。

## 特征

型号	SV 3455.505
您的获益	无需维护 省时插件安装 端子壳体内嵌标记区域 万用导体
使用范围	作为开关设备、控制设备中的 L、N 或 PE 电缆的母线系统使用以及作为仪表箱中导线连接端子使用。 用于安装至母线系统 E-Cu 或 CUPONAL
作用方式	完全绝缘的端子用于免工具导线连接 通过内嵌式解锁针松开导线
材料	聚酰胺 防火性能符合 UL 94-V0
颜色	RAL 7042
Test specification	IEC 60 999-1 IEC 60 947-7-1/-2
圆导线连接，细线带电缆芯线套管	0.5 - 4 mm <sup>2</sup>
圆导线连接，细线无电缆芯线套管	0.5 - 4 mm <sup>2</sup>
圆导线连接，多芯	0.5 - 4 mm <sup>2</sup>
圆导线连接，单芯	0.5 - 6 mm <sup>2</sup>
用于母线厚度	10 mm
包装单元	10 件

## 特征

---

净重	0.12 kg
毛重	0.132 kg
本型号 (含包装) PCF (出厂前)	0.5 kg CO2 eq (Cat B)
关于PCF类别说明	类别B: PCF数值 (出厂前) 基于产品重量, 威图自声明
税率号	85369010
ETIM 9	EC000001
ETIM 8	EC000001
ECLASS 8.0	27141146
产品描述	SV Conductor connection clamp, 0,5-6 mm <sup>2</sup> (Push-in), for bar thickness 10 mm

## 批准

---

批准	ABS DNV Lloyds Register UR + C-UR (recognized)
解释	符合性声明