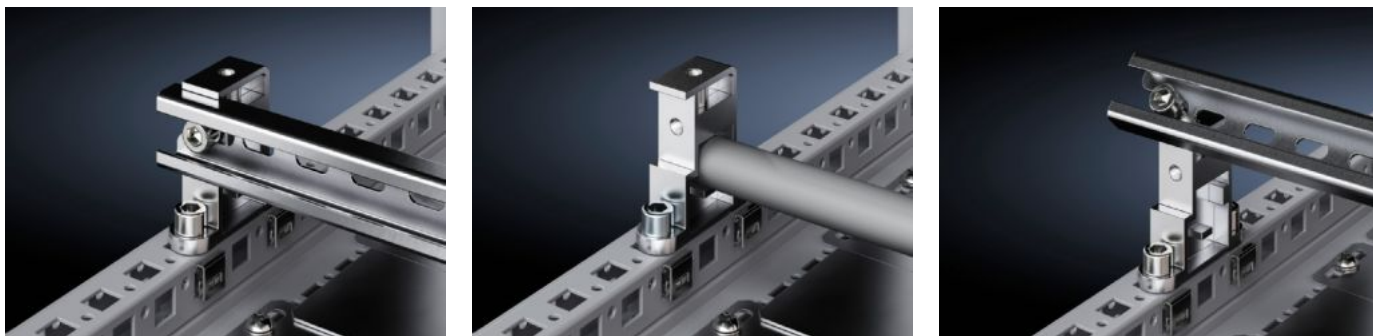




TS 4199.000 - Soporte de fijación y distanciador

Para la fijación flexible de guías perfil en C, carriles soporte o guías de entrada de cables (perfil angular). Lateralmente para carriles guía de cables o tubos para cables (Ø 20 mm). Puntos de fijación con rosca M8.



Características

Referencia	TS 4199.000
Descripción producto	Para la fijación flexible de guías perfil en C, carriles soporte o guías de entrada de cables (perfil angular). Lateralmente para carriles guía de cables o tubos para cables (Ø 20 mm). Puntos de fijación con rosca M8.
Material	Cinc fundido a presión
Unidad de envase	1 pza. = 1 pieza soporte o de distanciamiento, 2 tornillos M8 x 16 mm, 2 arandelas elásticas, 2 tuercas enjauladas M8, 2 tornillos de chapa
Posibilidades de montaje	Al perfil horizontal y vertical del armario VX Al chasis de sistema para el nivel de montaje interior Al perfil vertical del armario TS o VX SE mediante una tuerca a presión 8800.806 o una guía de adaptación para ser compatible con el perfil VX Al perfil horizontal del armario TS Al perfil horizontal del armario VX SE, abajo Al perfil horizontal del armario VX SE, arriba en la profundidad En armarios y carriles con troquel rectangular de sistema 12,5 x 11 mm.
Observación	En VX SE al perfil del armario en combinación con la guía de adaptación VX

Características

Adecuado para tipo de armario	VX TS VX SE
Unidad de embalaje	6 pza(s).
Peso neto	1,02 kg
Peso bruto	1,107 kg
Código arancelario	73269098
ETIM 9	EC002625
ETIM 8	EC002625
ECLASS 8.0	27189234
Descripción producto	TS SOPORTE FIJACION Y DISTANCIADOR
