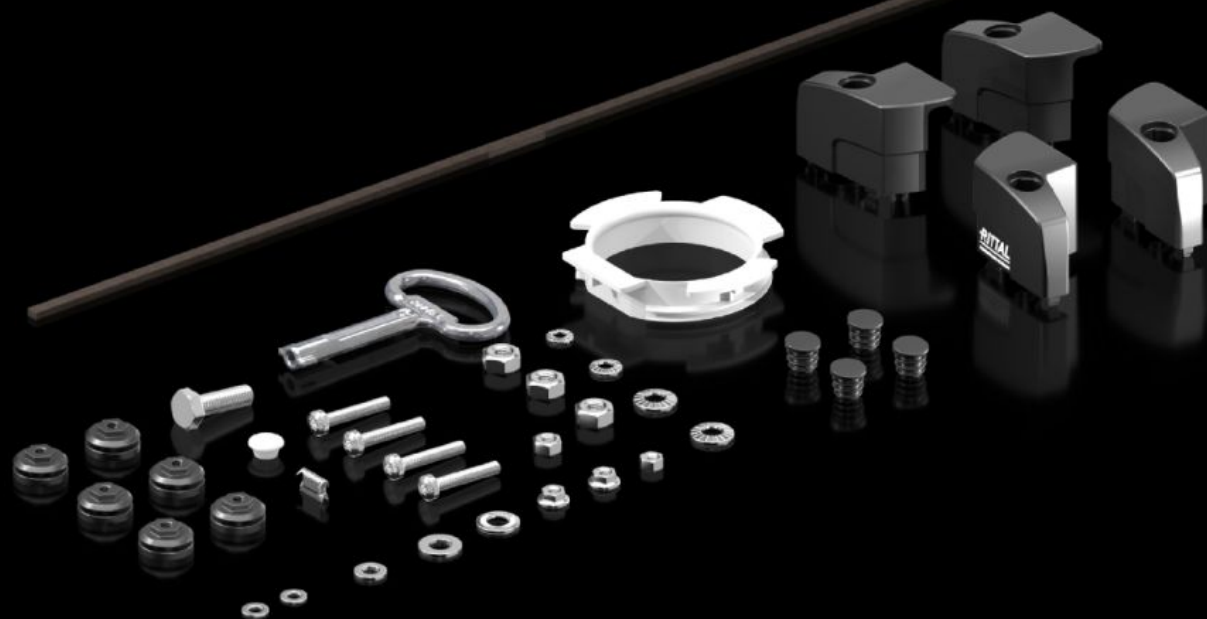


Rittal – The System.

Faster – better – everywhere.



AX 5050.706

Bolsa de accesorios

Estado: 23/05/2026 (Fuente: rittal.com/co-es)

ENCLOSURES

POWER DISTRIBUTION

CLIMATE CONTROL

IT INFRASTRUCTURE

SOFTWARE & SERVICES

FRIEDHELM LOH GROUP



AX 5050.706 - Bolsa de accesorios

Características

Referencia	AX 5050.706
Unidad de embalaje	1 pza(s).
Peso neto	0,23 kg
Peso bruto	0,24 kg
Código arancelario	83024900