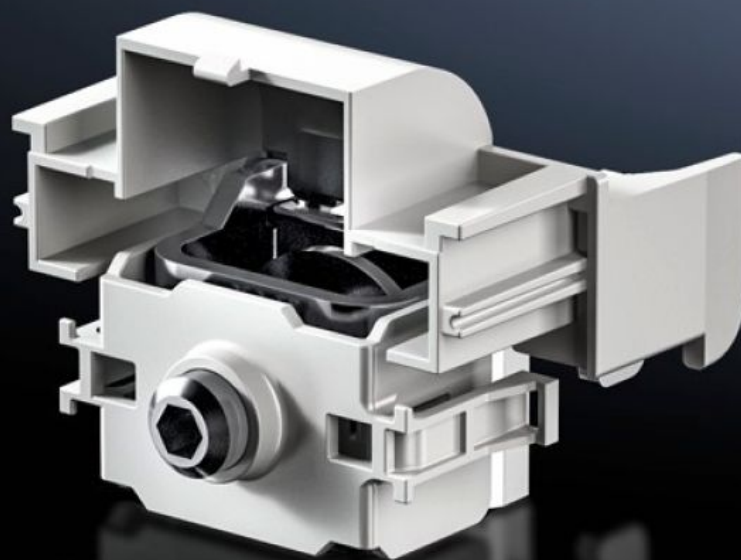


# Rittal – The System.

Faster – better – everywhere.



## SV 9677.485 Borne de contacto

Estado: 13/05/2026 (Fuente: [rittal.com/co-es](http://rittal.com/co-es))

ENCLOSURES

POWER DISTRIBUTION

CLIMATE CONTROL

IT INFRASTRUCTURE

SOFTWARE & SERVICES

FRIEDHELM LOH GROUP



# SV 9677.485 - Borne de contacto para regletas seccionadoras bajo carga NH

Para montaje sin taladros de las regletas seccionadoras bajo carga NH sobre sistemas de barras con 185 mm de distancia entre centros.

## Características

|                                |   |
|--------------------------------|---|
| Referencia                     | SV 9677.485   |
| Descripción producto           | Para montaje sin taladros de las regletas seccionadoras bajo carga NH sobre sistemas de barras con 185 mm de distancia entre centros. |
| Material                       | Chapa de acero, galvanizada<br>E-Cu, cincado<br>Poliamida   |
| Observación                    | Sólo es posible el montaje sobre sistemas de barras con cubierta de protección contra contactos (perfil cubierta, ranurado)           |
| Para tamaño                    | 1 - 3   |
| Unidad de embalaje             | 3 pza(s).   |
| Peso neto                      | 0,456 kg  |
| Peso bruto                     | 0,503 kg  |
| Contenido de cobre (kg / pza.) | 0,151   |
| Código arancelario             | 73182900  |
| ETIM 9                         | EC000001  |
| ECLASS 8.0                     | 27141146  |
| Descripción producto           | SV Borne de contacto (185 mm)   |