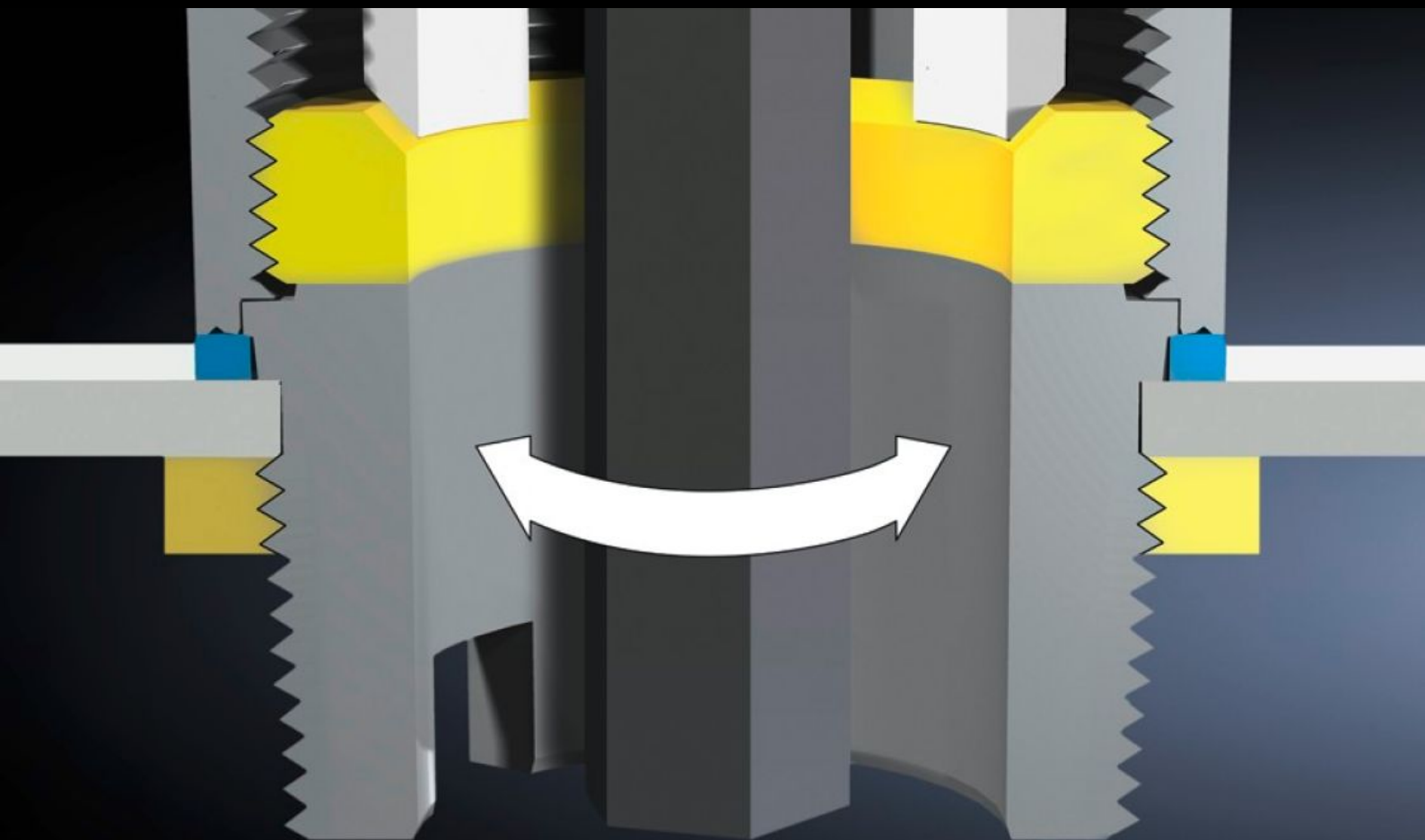
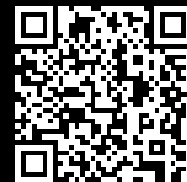


Rittal – The System.

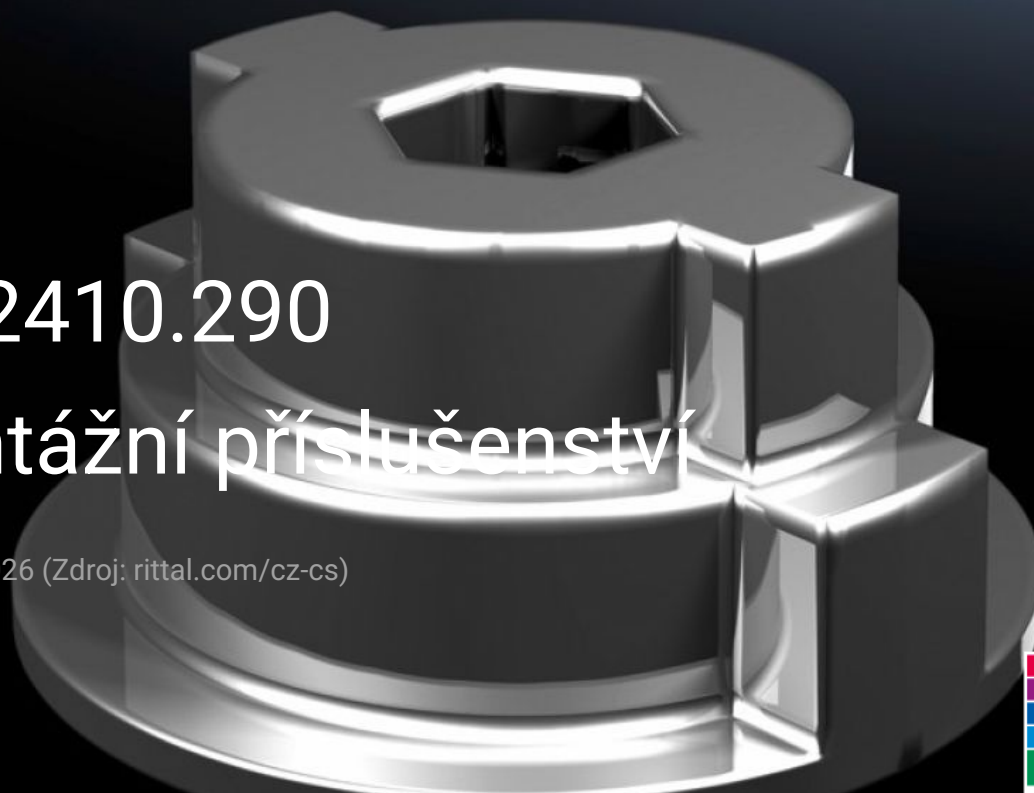
Faster – better – everywhere.



HD 2410.290

Montážní příslušenství

Stát: 19.4.2026 (Zdroj: rittal.com/cz-cs)



ENCLOSURES

POWER DISTRIBUTION

CLIMATE CONTROL

IT INFRASTRUCTURE

SOFTWARE & SERVICES



FRIEDHELM LOH GROUP

HD 2410.290 - Montážní příslušenství pro kabelovou průchodku HD

K upevnění kabelových průchodek HD pomocí vnitřního závitu, resp. pojistných matic. To lze s použitím klíče na šrouby s vnitřním šestihranem provést podle potřeby zevnitř nebo zvenku.

Funkce

Obj. číslo	HD 2410.290
Popis výrobku	K upevnění kabelových průchodek HD pomocí vnitřního závitu, resp. kontramatic. Toto lze s použitím klíče na šrouby s vnitřním šestihranem provést podle potřeby zevnitř nebo zvenku.
Rozsah dodávky	adaptér pro velikosti M12 – M25
Balení	1 ks
Netto hmotnost	0,03 kg
Brutto hmotnost	0,032 kg
Číslo celní sazby	73181900
ETIM 9	EC000441
ETIM 8	EC000441
ECLASS 8.0	27149109
Popis výrobku	Adaptér pro montáž HD