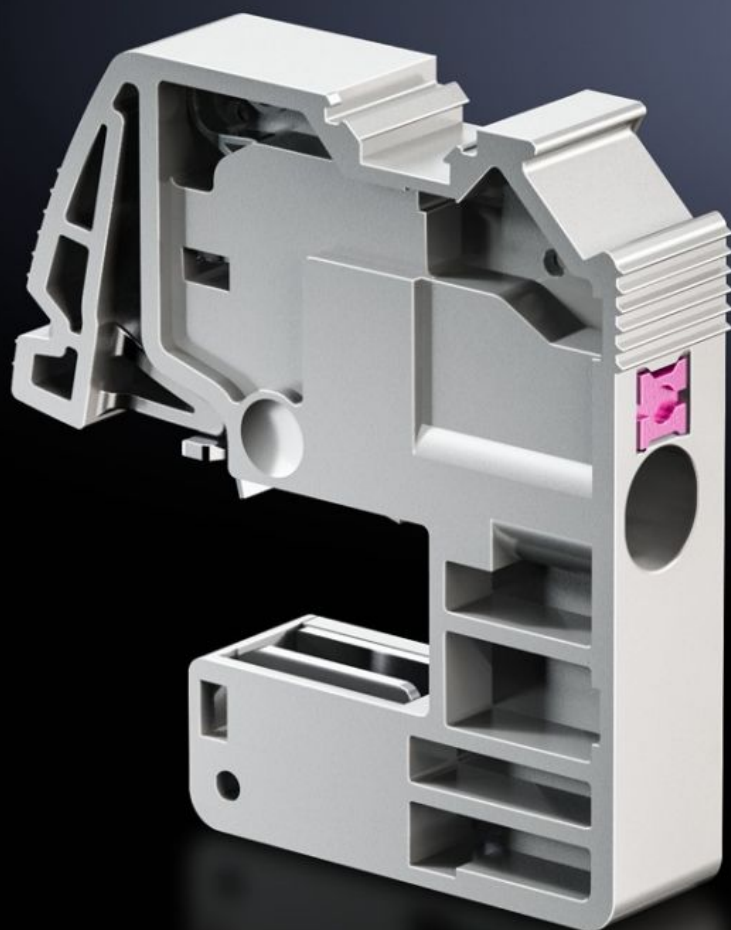


**Rittal – The System.**

Faster – better – everywhere.



**SV 3455.505**

**Svorky pro připojení vodičů**

Stát: 18.4.2026 (Zdroj: [rittal.com/cz-cs](http://rittal.com/cz-cs))

ENCLOSURES

POWER DISTRIBUTION

CLIMATE CONTROL

IT INFRASTRUCTURE

SOFTWARE & SERVICES

FRIEDHELM LOH GROUP



# SV 3455.505 - Svorky pro připojení vodičů Push-in

Pro připojení kulatých vodičů.

## Funkce

Obj. číslo	SV 3455.505
Výhody	Bezúdržbové Časově úsporná horní montáž Svorky s integrovaným držákem štítků Univerzální připojení vodičů
Oblasti použití	Snadné připojení vodičů k přípojnicím L, N nebo PE v řídicích a distribučních rozváděcích, případně jako připojovací svorka v elektroměrových rozváděcích. K montáži na přípojnice E-Cu nebo CUPONAL
Popis funkce	Kompletně izolovaná svorka pro připojení vodiče bez použití náradí Uvolnění vodiče díky integrovanému odblokovacímu pinu
Materiál	Polyamid Chování při požáru dle UL 94-V0
Barva	RAL 7042
Test specification	IEC 60 999-1 IEC 60 947-7-1/-2
Připojení kulatých vodičů, jemně laněné s lisovací dutinkou	0,5 - 4 mm <sup>2</sup>
Připojení kulatých vodičů, jemně slaněné bez lisovací dutinky	0,5 - 4 mm <sup>2</sup>
Připojení kulatých vodičů, vícežilové	0,5 - 4 mm <sup>2</sup>
Připojení kulatých vodičů, jednožilové	0,5 - 6 mm <sup>2</sup>
Pro tloušťku přípojnic	10 mm
Balení	10 ks
Netto hmotnost	0,12 kg

# Funkce

Brutto hmotnost	0,132 kg
PCF/VE (Cradle-to-Gate)	0,5 kg CO2 eq (Cat B)
Upozornění ke třídě PCF	Kategorie B: hodnota PCF (Cradle-to-Gate) vypočtená přibližně na základě hmotnosti produktu a vlastního prohlášení
Číslo celní sazby	85369010
ETIM 9	EC000001
ETIM 8	EC000001
ECLASS 8.0	27141146
Popis výrobku	Nosné lišty C-30/15 pro TS šh=500, 6ks

# Schválení

Schválení	ABS Lloyds Register of Shipping UR + C-UR (recognized)
Vysvětlení	Prohlášení o shodě