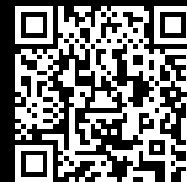


Rittal – The System.

Faster – better – everywhere.



RX 9365.003

Spojka pro řadové spojení RiLineX

Stát: 25.5.2026 (Zdroj: rittal.com/cz-cs)

ENCLOSURES

POWER DISTRIBUTION

CLIMATE CONTROL

IT INFRASTRUCTURE

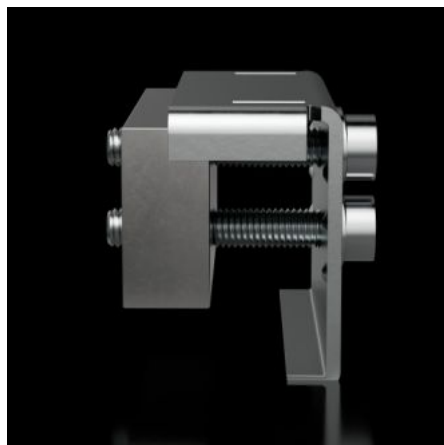
SOFTWARE & SERVICES

FRIEDHELM LOH GROUP



RX 9365.003 - Spojka pro řadové spojení RiLineX pro přípojnice

Spojka pro řadové spojení pro sadu pro řadové spojení, krátká.



Funkce

Obj. číslo	RX 9365.003
Materiál	Horní díl: ocelový plech, pozinkovaný Kontaktní deska: E-Cu, pocínovaná
Jmenovitý proud (max.)	800 A
Rozměry	Šířka: 45 mm
Vhodné pro přípojnice	15 x 5/10 20 x 5/10 30 x 5/10
Balení	3 ks
Netto hmotnost	0,564 kg
Brutto hmotnost	0,572 kg
Podíl mědi (kg / ks)	0,339
PCF/VE (Cradle-to-Gate)	3,15
Číslo celní sazby	73269098
ETIM 9	EC002622
Popis výrobku	RX spojka pro řadové spojení pro E-Cu 15×5-30×10 mm, D: 45 mm

Schválení

Schválení	UL + C-UL (listed)
Vysvětlení	Prohlášení o shodě PCF-declaration
