

# Rittal – Das System.

Schneller – besser – überall.



## TS 4199.000 Halte-/Distanzstück

Stand: 11.05.2026 (Quelle: [rittal.com/de-de](http://rittal.com/de-de))

SCHALTSCHRÄNKE

STROMVERTEILUNG

KLIMATISIERUNG

IT-INFRASTRUKTUR

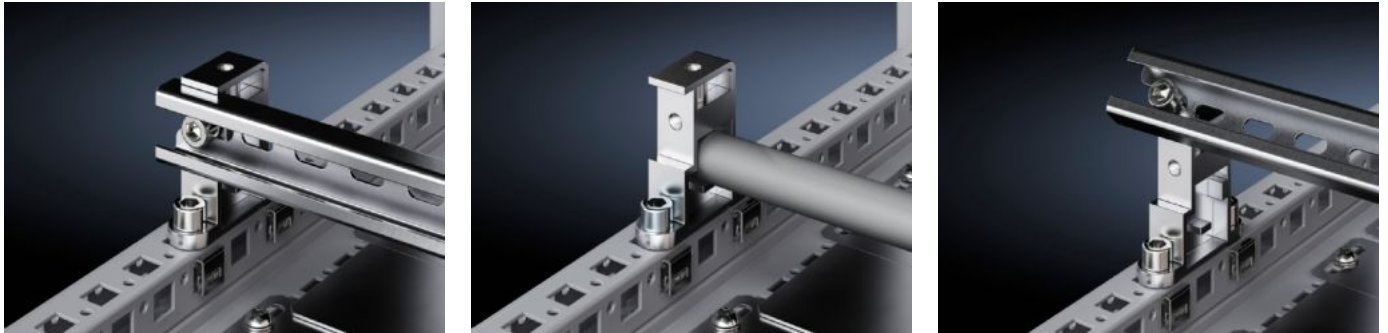
SOFTWARE & SERVICE

FRIEDHELM LOH GROUP



# TS 4199.000 - Halte-/Distanzstück

Zur flexiblen Befestigung von C-Profil-, Tragprofil- oder Kabelabfangschienen (Winkelprofil).  
Seitlich zur Aufnahme von Kabelumlenkschienen oder Kabelumlenkrohren ( $\varnothing$  20 mm).  
Befestigungspunkte mit Gewinde M8.



## Eigenschaften

Artikel-Nr.	TS 4199.000
Material	Zink-Druckguss
Lieferumfang	1 St. = 1 Halte- bzw. Distanzstück, 2 Schrauben M8 x 16 mm, 2 Federringe, 2 Käfigmuttern M8, 2 Blechschrauben
Einbaumöglichkeiten	Am horizontalen und vertikalen VX Schrankprofil An System-Chassis für die innere Montageebene Am vertikalen TS, VX SE Schrankprofil über Aufrastmutter TS 8800.806 oder Adapterschiene für VX Kompatibilität  Am horizontalen TS Schrankprofil Am horizontalen VX SE Schrankprofil unten Am horizontalen VX SE Schrankprofil oben, in der Tiefe An Schränken und Schienen mit Rechteck-Systemlochung 12,5 x 11 mm
Hinweis	In VX SE am Schrankprofil in Verbindung mit Adapterschiene VX
Passend für Gehäusotyp	VX TS VX SE
Verpackungseinheit	6 Stück
Nettogewicht	1,02 kg

# Eigenschaften

---

Bruttogewicht	1,107 kg
Zolltarifnummer	73269098
ETIM 9	EC002625
ETIM 8	EC002625
ECLASS 8.0	27189234
Produktbeschreibung	TS Halte-/Distanzstück

---