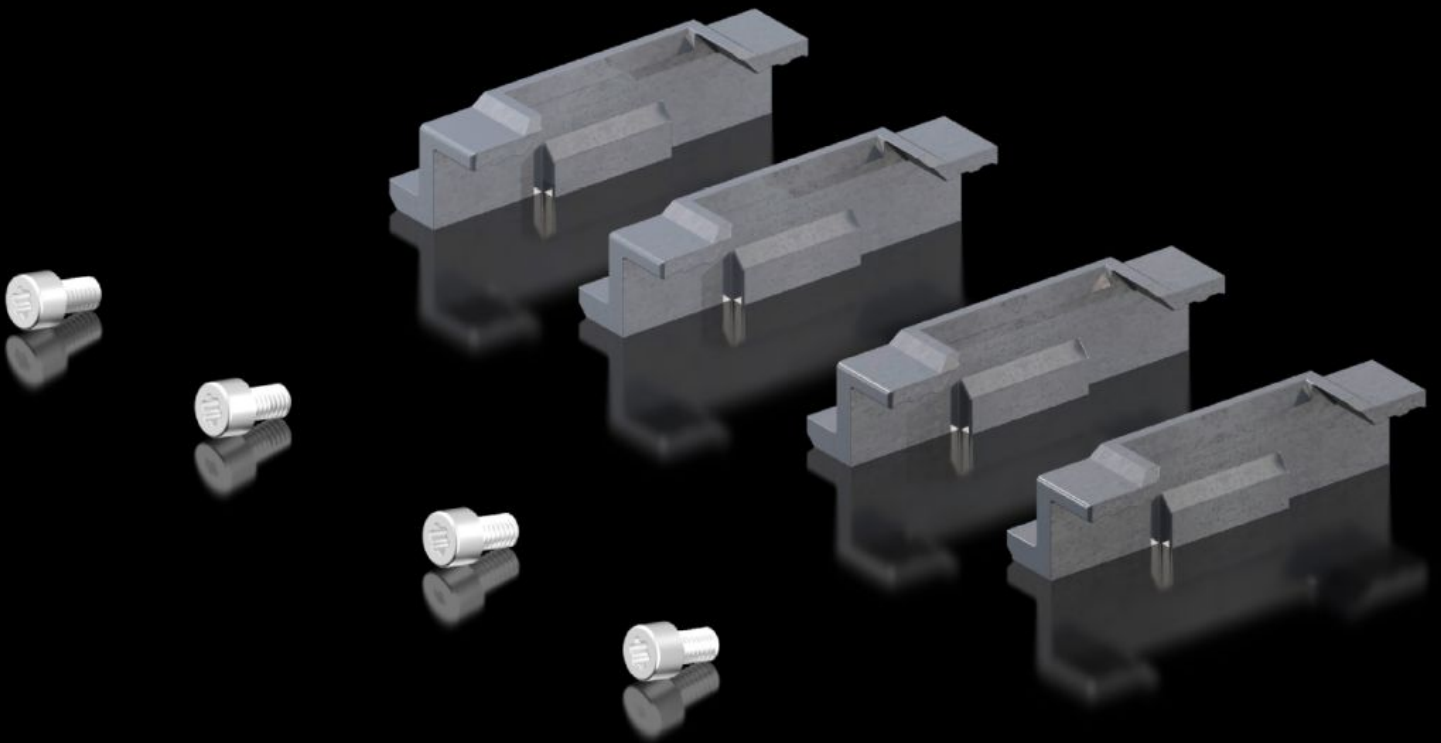


Rittal – Das System.

Schneller – besser – überall.



TS 5050.412 Verschlusssteile

Stand: 26.04.2026 (Quelle: rittal.com/de-de)

SCHALTSCHRÄNKE

STROMVERTEILUNG

KLIMATISIERUNG

IT-INFRASTRUKTUR

SOFTWARE & SERVICE

FRIEDHELM LOH GROUP



TS 5050.412 - Verschlusssteile für zweitürigen TS

Eigenschaften

| | |
|--------------------|--|
| Artikel-Nr. | TS 5050.412 |
| Lieferumfang | Verschlusssteile Inkl. Befestigungsmaterial |
| Verpackungseinheit | 1 Stück |
| Nettogewicht | 0,26 kg |
| Bruttogewicht | 0,262 kg |
| Zolltarifnummer | 83016000 |
| ETIM 9 | EC002626 |
| ETIM 8 | EC002626 |
| ECLASS 8.0 | 27189266 |