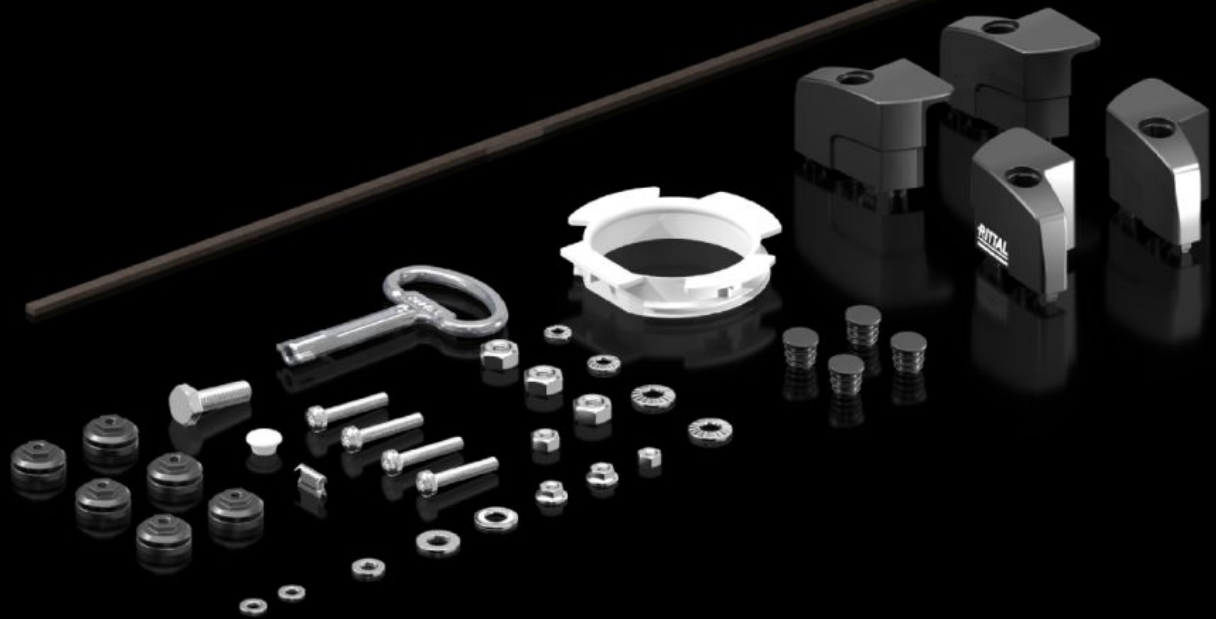


Rittal – Das System.

Schneller – besser – überall.



AX 5050.706 Zubehörbeutel

Stand: 23.05.2026 (Quelle: rittal.com/de-de)



SCHALTSCHRÄNKE

STROMVERTEILUNG

KLIMATISIERUNG

IT-INFRASTRUKTUR

SOFTWARE & SERVICE

FRIEDHELM LOH GROUP

AX 5050.706 - Zubehörbeutel für Bediengehäuse AX

Eigenschaften

Artikel-Nr.	AX 5050.706
Verpackungseinheit	1 Stück
Nettogewicht	0,23 kg
Bruttogewicht	0,24 kg
Zolltarifnummer	83024900