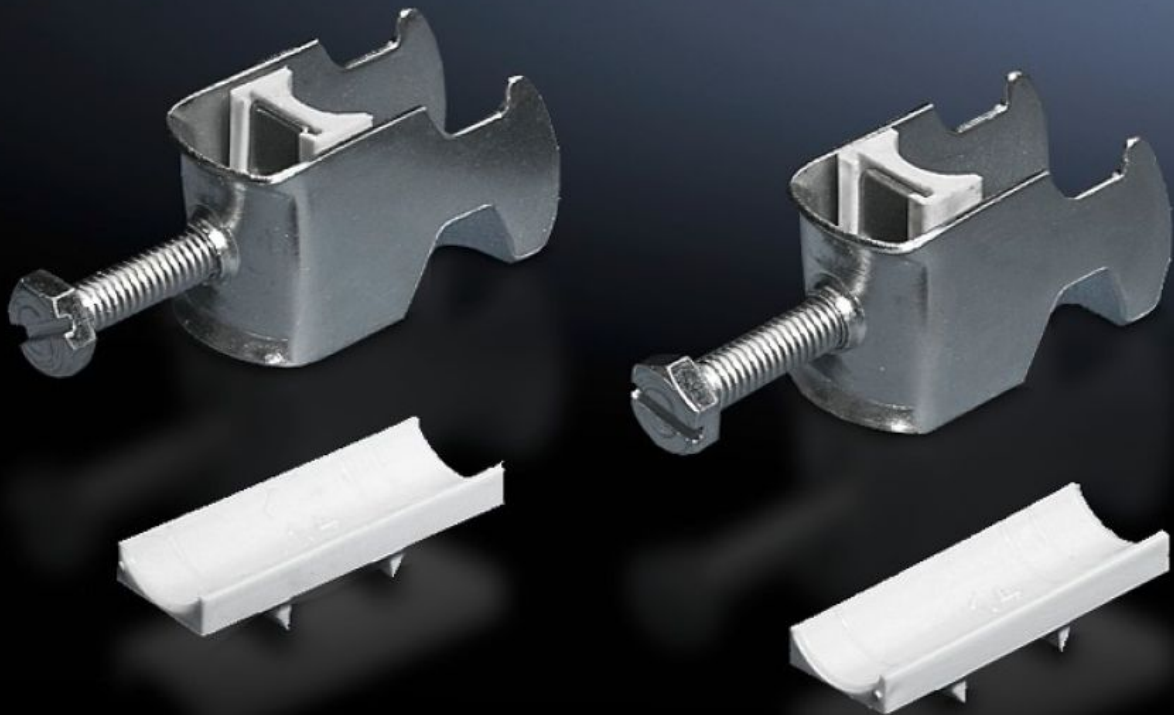


Rittal – Das System.

Schneller – besser – überall.



DK 7097.220 Kabelschelle

Stand: 07.05.2026 (Quelle: rittal.com/de-de)



SCHALTSCHRÄNKE

STROMVERTEILUNG

KLIMATISIERUNG

IT-INFRASTRUKTUR

SOFTWARE & SERVICE

FRIEDHELM LOH GROUP

DK 7097.220 - Kabelschelle für C-Profilschiene, Kombischiene

Zur Befestigung der Kabel an der C-Profilschiene.



Eigenschaften

Artikel-Nr.	DK 7097.220
Ausführung	für Kabeldurchmesser 22 – 26 mm
Produktbeschreibung	Zur Befestigung der Kabel an der C-Profilschiene.
Material	Stahlblech
Oberfläche	Verzinkt
Lieferumfang	Inkl. Kunststoff-Gegenwanne
Min. Kabeldurchmesser	22 mm
Max. Kabeldurchmesser	26 mm
Verpackungseinheit	25 Stück
Nettogewicht	1 kg
Bruttogewicht	1,047 kg
PCF/VE (Cradle-to-Gate)	4,2 kg CO2 eq (Cat B)
Hinweis zur PCF-Klasse	Kategorie B: PCF-Wert (Cradle-to-Gate) auf Basis des Produktgewichts näherungsweise berechnet und selbst deklariert
Zolltarifnummer	73182900
ETIM 9	EC000454

Eigenschaften

ETIM 8	EC000127
ECLASS 8.0	23140202
Produktbeschreibung	DK Kabelschellen, für Kabeldurchmesser Ø: 22 - 26 mm

Ausschreibungstext

Kabelschellen 22-26 mm

Zur Befestigung der Kabel an einer C-Profil-
schiene. Für Kabeldurchmesser
22 - 26 mm.

Material: Stahlblech, verzinkt, chromatiert,
mit Kunststoff-Gegenwanne.