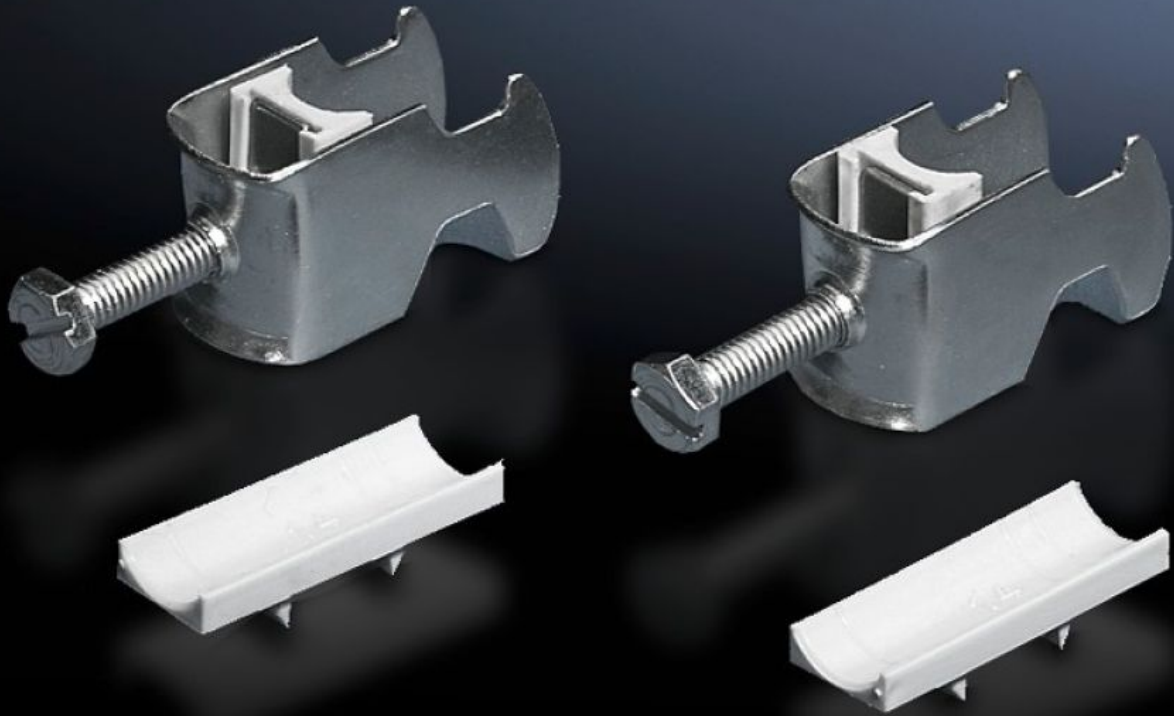


Rittal – Das System.

Schneller – besser – überall.



DK 7098.000 Kabelschelle

Stand: 21.09.2024 (Quelle: rittal.com/de-de)

SCHALTSCHRÄNKE

STROMVERTEILUNG

KLIMATISIERUNG

IT-INFRASTRUKTUR

SOFTWARE & SERVICE

FRIEDHELM LOH GROUP



DK 7098.000 - Kabelschelle für C-Profilschiene, Kombischiene

Zur Befestigung der Kabel an der C-Profilschiene.



Eigenschaften

Best.-Nr.	DK 7098.000
Ausführung	für Kabeldurchmesser 38 – 42 mm
Produktbeschreibung	Zur Befestigung der Kabel an der C-Profilschiene.
Material	Stahlblech
Oberfläche	Verzinkt
Lieferumfang	Inkl. Kunststoff-Gegenwanne
Min. Kabeldurchmesser	38 mm
Max. Kabeldurchmesser	42 mm
Verpackungseinheit	25 Stück
Gewicht/VE	2,125 kg
Nettogewicht	2
Bruttogewicht	2.129
PCF/VE (Cradle-to-Gate)	8,1 kg CO2 eq (Cat B)
Hinweis zur PCF-Klasse	Kategorie B: PCF-Wert (Cradle-to-Gate) auf Basis des Produktgewichts näherungsweise berechnet und selbst deklariert
Zolltarifnummer	73269098

Eigenschaften

EAN	4028177124547
ETIM 8	EC000127
ETIM 7.0	EC000127
ECLASS 8.0	23140202

Ausschreibungstext

Kabelschellen 38 - 42 mm

Zur Befestigung der Kabel an einer C-Profilschiene.

Für Kabeldurchmesser 38 - 42 mm.

Material: Stahlblech, verzinkt, chromatiert,
mit Kunststoff-Gegenwanne.