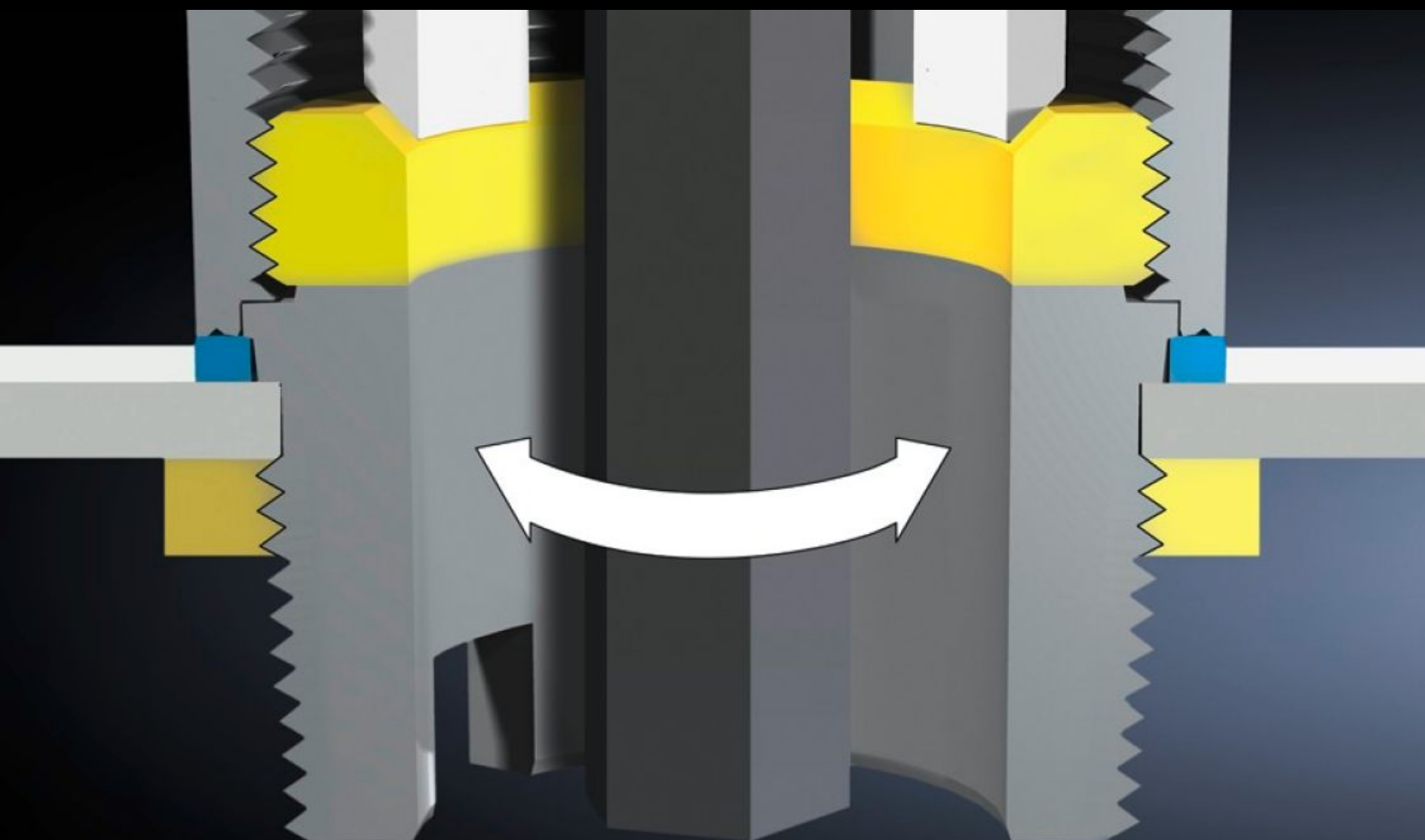


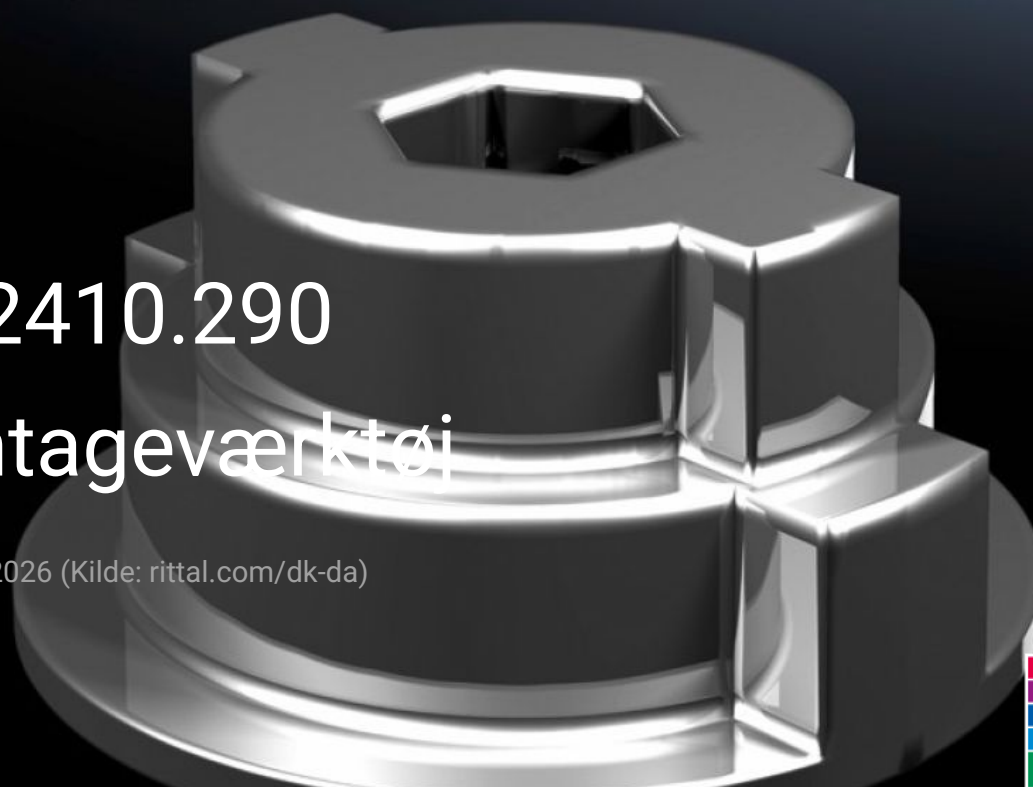
Rittal – The System.

Faster – better – everywhere.



HD 2410.290 Montageværktøj

Stat: 18-04-2026 (Kilde: rittal.com/dk-da)



ENCLOSURES

POWER DISTRIBUTION

CLIMATE CONTROL

IT INFRASTRUCTURE

SOFTWARE & SERVICES

FRIEDHELM LOH GROUP



HD 2410.290 - Montageværktøj til kabelforskruning HD

Til montage af kabelforskruninger HD, enten i et indvendigt gevind eller vha. kontramøtrikker. Med unbraconøgle kan dette ske enten indefra eller udefra.

Funktioner

Best.nr.	HD 2410.290
Produktbeskrivelse	Til montage af kabelforskruninger HD, enten i et indvendigt gevind eller vha. kontramøtrikker. Med unbraconøgle kan dette ske enten indefra eller udefra.
Leveringsomfang	Adapter til størrelserne M12 – M25
Pakkestørrelse	1 stk.
Nettovægt	0,03 kg
Bruttovægt	0,032 kg
Toldtarifnummer	73181900
ETIM 9	EC000441
ETIM 8	EC000441
ECLASS 8.0	27149109
Produktbeskrivelse	HD Montageværktøj, til HD kabelforskruning