

Rittal – The System.

Faster – better – everywhere.



TS 4199.000 Holde- eller afstandsstykke

Stat: 22-05-2026 (Kilde: rittal.com/dk-da)

ENCLOSURES

POWER DISTRIBUTION

CLIMATE CONTROL

IT INFRASTRUCTURE

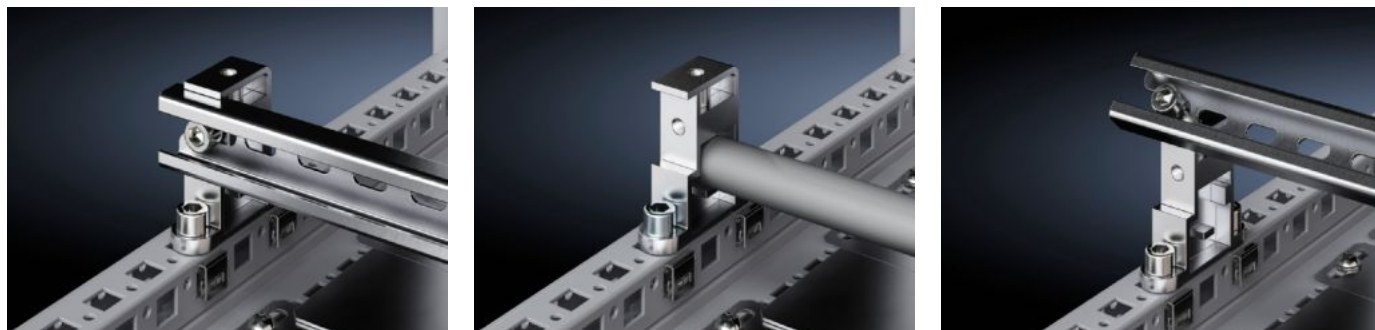
SOFTWARE & SERVICES

FRIEDHELM LOH GROUP



TS 4199.000 - Holde- eller afstandsstykke

Til fleksibel montage af C-profil-, bæreprøfil- eller kabelafstnings Skinner (vinkelprofil). I siden til montage af kabelstyreskinner eller kabelstyrerør (Ø 20 mm). Montagepunkter med gevind M8.



Funktioner

Best.nr.	TS 4199.000
Produktbeskrivelse	Til fleksibel montage af C-profil-, bæreprøfil- eller kabelafstnings Skinner (vinkelprofil). I siden til montage af kabelstyreskinner eller kabelstyrerør (Ø 20 mm). Montagepunkter med gevind M8.
Materiale	Trykstøbt zink
Leveringsomfang	1 stk. = 1 holde- eller afstandsstykke, 2 skruer M8 x 16 mm, 2 fjederringe, 2 clipsmøtrikker M8, 2 pladeskruer
Indbygningsmuligheder	På horisontal og vertikal VX skabsprofil På systemchassis til det indre montageniveau På lodret TS-, VX SE-skabsprofil over indstiksmøtrik TS 8800.806 eller over adapterskinne for VX-kompatibilitet På horisontalt TS-skabsprofil På vandret VX SE-skabsprofil fornedden På vandret VX SE-skabsprofil foroven, i dybden På skabe og skinner med rektangulært hulsystem 12,5 x 11 mm
Bemærk	I VX SE på skabsprofilen i forbindelse med adapterskinne VX
Passer til skabstype	VX TS VX SE
Pakkestørrelse	6 stk.

Funktioner

Nettovægt	1,02 kg
Bruttovægt	1,107 kg
Toldtarifnummer	73269098
ETIM 9	EC002625
ETIM 8	EC002625
ECLASS 8.0	27189234
Produktbeskrivelse	TS Beslag/spacer
