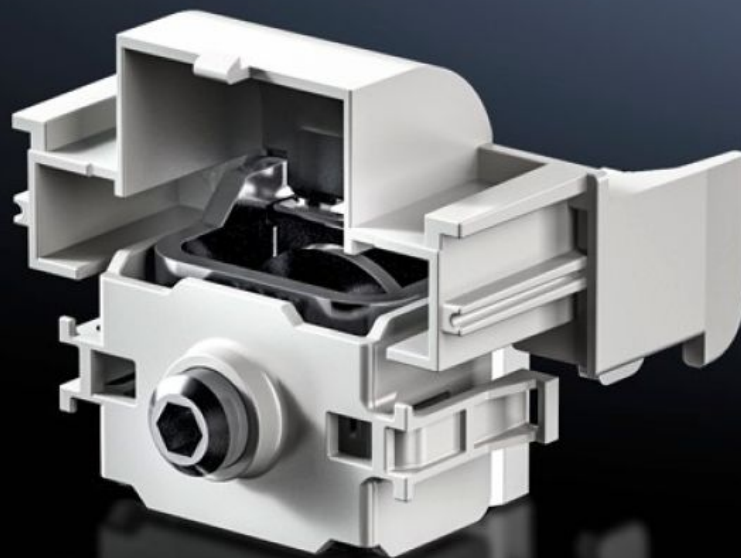


# Rittal – The System.

Faster – better – everywhere.



## SV 9677.485 Kontaktklemme

Stat: 13-05-2026 (Kilde: [rittal.com/dk-da](http://rittal.com/dk-da))

ENCLOSURES

POWER DISTRIBUTION

CLIMATE CONTROL

IT INFRASTRUCTURE

SOFTWARE & SERVICES

FRIEDHELM LOH GROUP



# SV 9677.485 - Kontaktklemme til NH-sikkerhedsafbryder til forbrugsaflastning

Til montage uden hultagning af NH-lastadskillelseslister på skinnesystemer med 185 mm centerafstand.

## Funktioner

Best.nr.	SV 9677.485
Produktbeskrivelse	Til montage uden huller af NH-sikkerhedsafbrydere til forbrugsaflastning på skinnesystemer med 185 mm centerafstand.
Materiale	Stålplade, galvaniseret E-Cu, fortinnet Polyamid
Bemærk	Indsats kun mulig til skinnesystem med berøringsafskærmning (afdækningsprofil, slidset)
Til modulstørrelse	1 - 3
Pakkestørrelse	3 stk.
Nettovægt	0,456 kg
Bruttovægt	0,503 kg
Kobberandel (kg/styk)	0,151
Toldtarifnummer	73182900
ETIM 9	EC000001
ECLASS 8.0	27141146
Produktbeskrivelse	SV Kontaktklemme til NH-sikkerhedsafbryder str. 1-3 (185 mm)