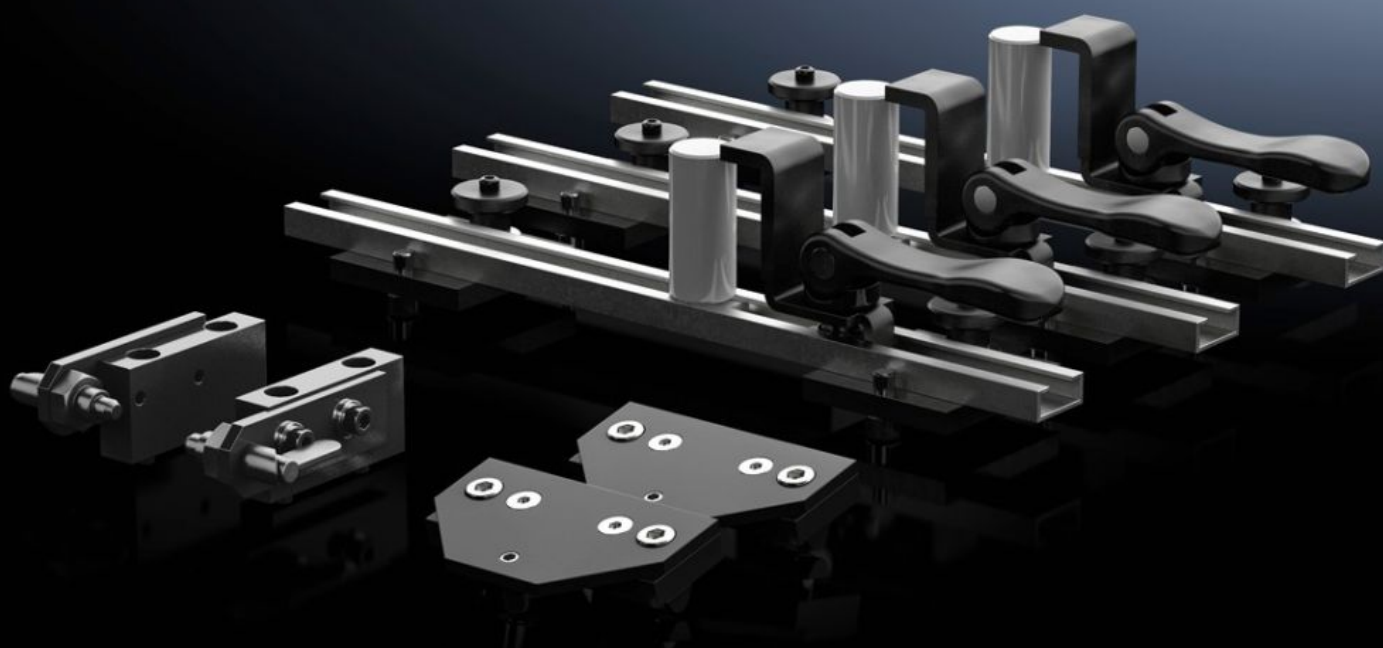
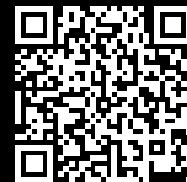


Rittal – The System.

Faster – better – everywhere.



AS 4050.035

Extensión de la altura de sujeción

Estado: 17/06/2026 (Fuente: rittal.com/es-es)

ENCLOSURES

POWER DISTRIBUTION

CLIMATE CONTROL

IT INFRASTRUCTURE

SOFTWARE & SERVICES

FRIEDHELM LOH GROUP



AS 4050.035 - Extensión de la altura de sujeción para Perforex MT 2201 S

Juego para la ampliación de la altura de sujeción para Perforex MT S.

Características

Referencia	AS 4050.035
Descripción producto	Juego para la ampliación de la altura de sujeción para Perforex MT.
Unidad de envase	3 elementos de sujeción Incl. material de fijación
Observación	Posibilidad de modificación posterior
Adecuados para referencia	4055.926 4055.927
Dimensiones	Altura: 1.700 mm
Unidad de embalaje	1 pza(s).
Peso neto	5 kg
Peso bruto	5 kg
Código arancelario	84669360
ETIM 9	EC003456
ETIM 8	EC003456
ECLASS 8.0	36609190
Descripción producto	AS Ampliación de la altura 1700mm para BC 1008 HS