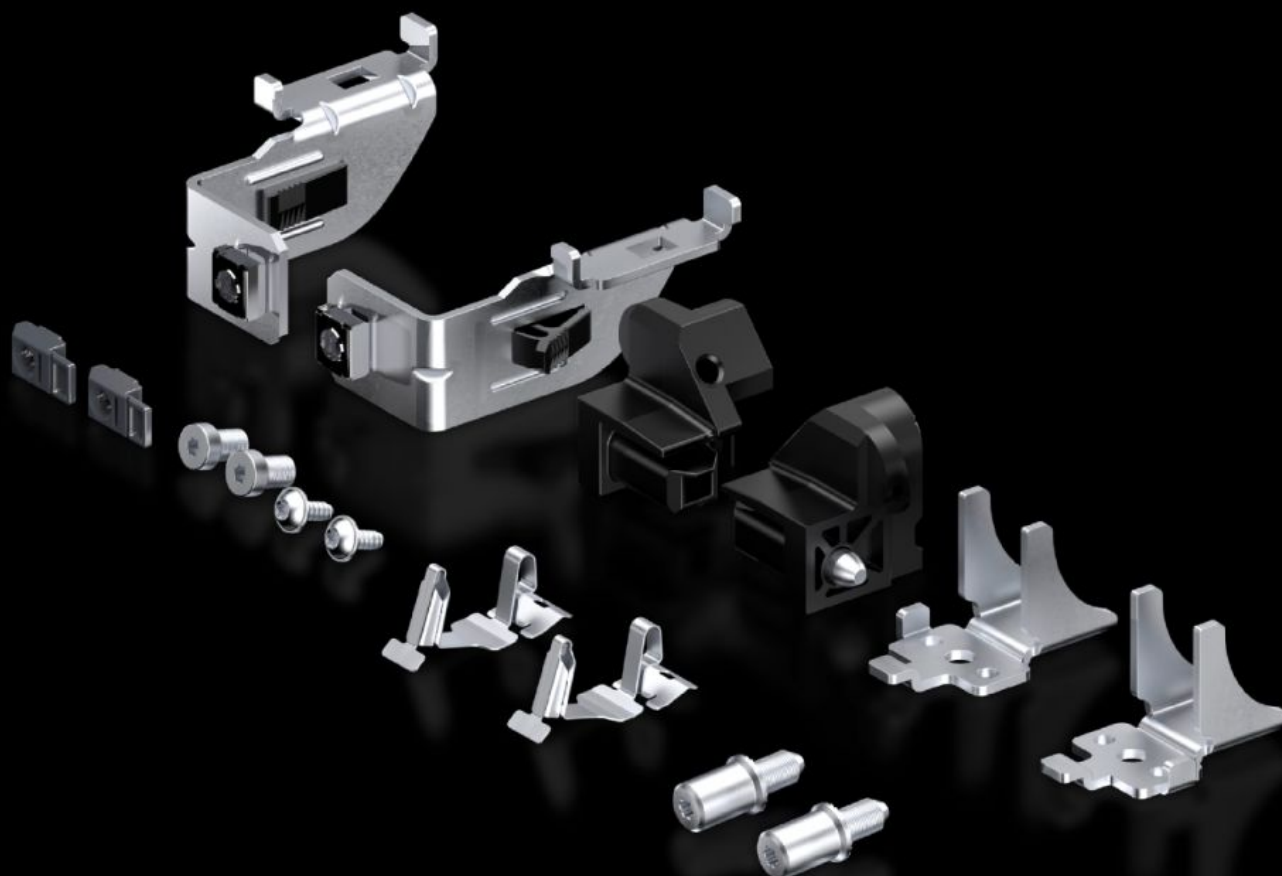
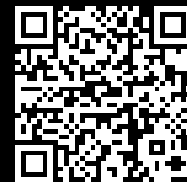


Rittal – The System.

Faster – better – everywhere.



TS 5050.063

Fijación para placas de montaje

Estado: 6/04/2026 (Fuente: rittal.com/es-es)

ENCLOSURES

POWER DISTRIBUTION

CLIMATE CONTROL

IT INFRASTRUCTURE

SOFTWARE & SERVICES

FRIEDHELM LOH GROUP



TS 5050.063 - Fijación para placas de montaje para TS

Características

Referencia	TS 5050.063
Unidad de embalaje	1 pza(s).
Peso neto	0,57 kg
Peso bruto	0,58 kg
Código arancelario	83024200
ETIM 9	EC000213
ETIM 8	EC000213
ECLASS 8.0	27409216
Descripción producto	TS BOLSA ACCESORIOS PLACA MONTAJE