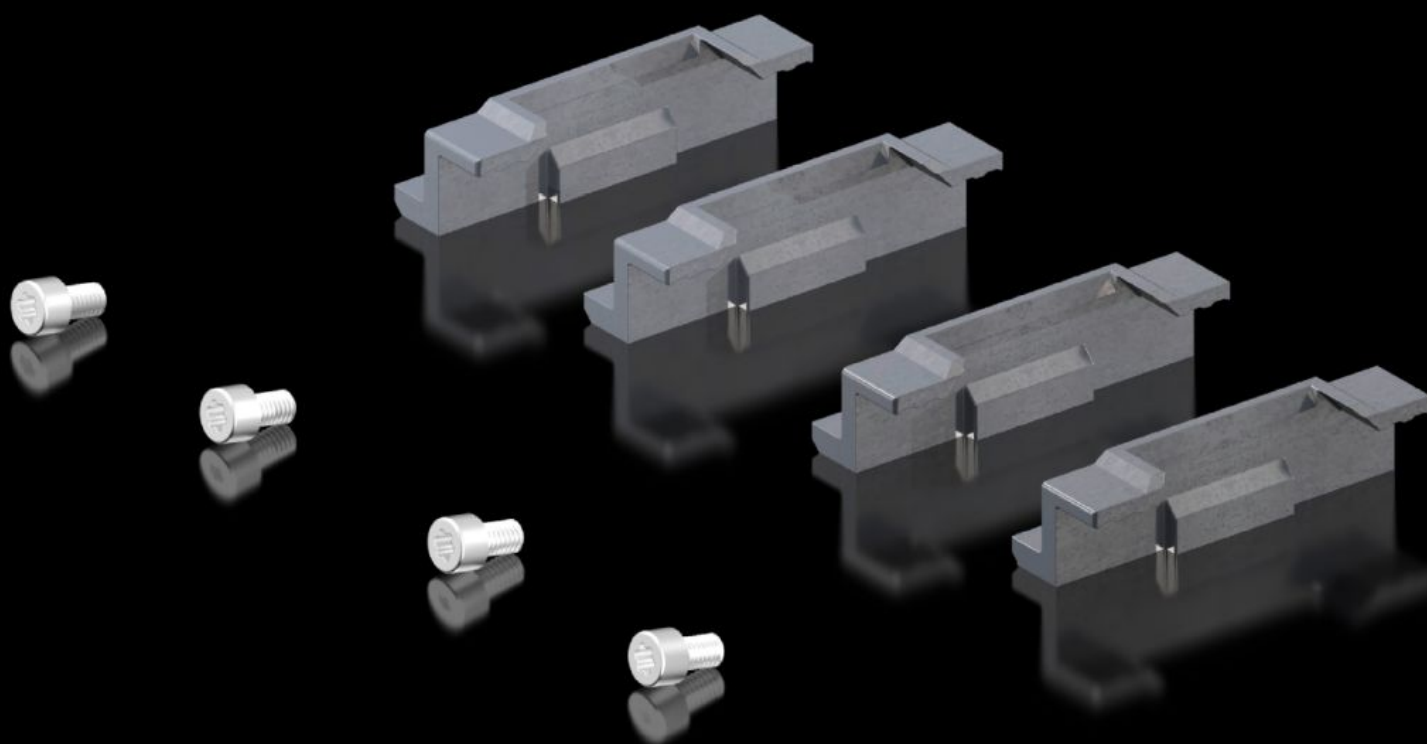
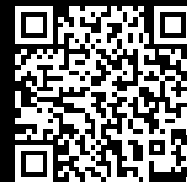


# Rittal – The System.

Faster – better – everywhere.



## TS 5050.412 Piezas de cierre

Estado: 22/05/2026 (Fuente: [rittal.com/es-es](http://rittal.com/es-es))

ENCLOSURES

POWER DISTRIBUTION

CLIMATE CONTROL

IT INFRASTRUCTURE

SOFTWARE & SERVICES

FRIEDHELM LOH GROUP



# TS 5050.412 - Piezas de cierre para TS de dos puertas

## Características

|                      |  |
|----------------------|--|
| Referencia           | TS 5050.412                                    |
| Unidad de envase     | Piezas de cierre<br>Incl. material de fijación |
| Unidad de embalaje   | 1 pza(s).                                      |
| Peso neto            | 0,26 kg  |
| Peso bruto           | 0,262 kg                                       |
| Código arancelario   | 83016000                                       |
| ETIM 9               | EC002626                                       |
| ETIM 8               | EC002626                                       |
| ECLASS 8.0           | 27189266                                       |
| Descripción producto | TS pieza de cierre de doble puerta             |