

# Rittal – The System.

Faster – better – everywhere.



## DK 7979.313 PDU switched

Estado: 15/06/2026 (Fuente: [rittal.com/es-es](http://rittal.com/es-es))

ENCLOSURES

POWER DISTRIBUTION

CLIMATE CONTROL

IT INFRASTRUCTURE

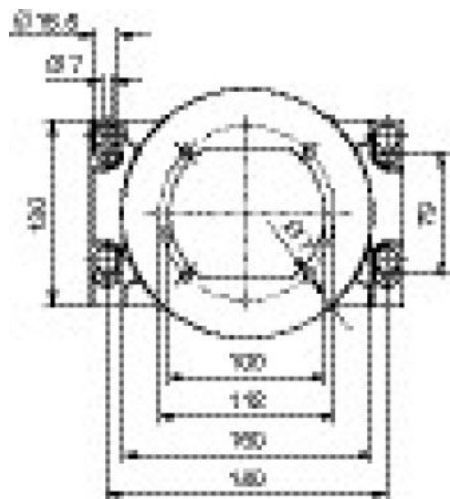
SOFTWARE & SERVICES

FRIEDHELM LOH GROUP



# DK 7979.313 - PDU switched

Distribución de corriente para racks TI de gama alta: PDU inteligente con función de medición por fase, así como tomas conmutables individualmente.



## Características

Referencia	DK 7979.313
Ejecución	PDU switched
Descripción producto	Distribución de corriente de alta calidad con diseño compacto para racks TI para redes y servidores. Con función de conmutación y medición de la energía en la alimentación o por fase.

# Características

---

## Ventajas

En montaje vertical puede realizarse la instalación en el espacio Zero-U en el VX IT o el rack TS IT sin herramientas  
Marcaje en color de fases y circuitos de fusibles (L1=fucsia, L2=negro, L3=blanco)  
Juego de montaje sin herramientas para VX IT  
PDU autoalimentada, no se precisa fuente de alimentación externa  
Exactitud de medición  $\pm 1\%$  (kWh) según EN 62 053-21  
Comportamiento de conexión programable tras la recuperación de tensión (encendido/apagado/último estado)  
Comportamiento de conmutación programable (hora/lógica programable)  
Reloj real integrado con batería de reserva (máx. 10 años, batería intercambiable)  
Zumbador electromagnético integrado para alertas acústicas  
Valores límite ajustables (alerta/alarma) para tensión, corriente y potencia  
Contador de horas de servicio en total y cíclicas, reajutable

---

## Datos técnicos

Display/Unidad de control en cajas PDU con posibilidad de giro en 180° e intercambiable  
Fuente de alimentación completamente redundante integrada, alimentación desde todas las fases  
Fuente de alimentación PDU redundante, tolerante a fallos en todas las fases  
Tensión V, intensidad A, frecuencia Hz  
Potencia activa, trabajo activo, potencia aparente, trabajo aparente  
Factor de potencia (cosPhi) y ángulo de fase  
Medición corriente conductor neutro/Determinación de desequilibrios de carga  
Control de fusibles en PDU's con fusibles integrados  
Control de la protección contra sobretensión disponible opcionalmente  
Monitor TFT brillante de 128x128 píxeles (RGB) con retroiluminación y modo de ahorro de energía para la indicación de los datos de potencia y de la configuración básica PDU  
Sensores de movimiento para rotación del display y visualización correcta de la PDU en la página web  
Leds de varios colores (verde/amarillo/rojo) para la señalización de los estados de conexión y valores límite de alerta/alarma por fase o alimentación  
Led para la indicación de la tensión  
Diseño con eficiencia energética, bajo autoconsumo

---

# Características

---

Material	Perfil de aluminio, anodizado negro Puntos de conexión: plástico
Unidad de envase	Incl. material de fijación
Opciones	Protección contra sobretensión tipo 3 con descargadores intercambiables durante el funcionamiento, con control de estado, integrable en armario PDU Medición de la corriente diferencial (tipo B) por alimentación/fase/fusible Control de la protección contra sobretensión disponible opcionalmente Posibilidad de conectar sensores CMC III CAN-Bus para el control del entorno, máx. 16 sensores Otros colores de armario disponibles Protección contra sobretensión tipo 3 con descargadores intercambiables durante el funcionamiento, con control de estado, integrable en armario PDU Medición de la corriente diferencial (tipo B) por alimentación/fase/fusible Control de la protección contra sobretensión disponible opcionalmente Posibilidad de conectar sensores CMC III CAN-Bus para el control del entorno, máx. 16 sensores Otros colores de armario disponibles
Measurement functions, description	Alimentación de emergencia del servidor web PDU a través de PoE, desconexión secuencial de las salidas Función de conmutación en cada punto de conexión de salida Evita puntas de sobrecarga: conexión secuencial de las salidas según rango de tensión Almacenaje de estados de conexión de los relés incluso en caso de corte eléctrico Relés biestables: Escasa absorción de corriente y elevada potencia de ruptura, también para corrientes de entrada más elevadas de hasta máx. 300 A Agrupación: conexión conjunta de varias salidas Medición por fase o alimentación Potente CPU (ARM Cortex A8) Entrada digital (contacto libre de potencial) Salida de alarma/salida de relé adicional (contacto conmutado)

---

# Características

Dimensiones	Anchura: 44 mm Profundidad: 70 mm Longitud: 1.095 mm
Nº bases de enchufe y tipo	12 x C13 / 4 x C19
Enchufes	12 x C 13 4 x C 19
Tensión de servicio	230 V (c.a.)
Intensidad (máx.)	32 A
Potencia	7,4 kW
Alimentaciones	Fases por alimentación: 1~
Long. cable de conexión	3 m
Tipo de conexión (eléctrica)	CEE
Interfaces	Puerto USB 2.0 (USB-A) para configuración masiva, actualización de firmware y registro de datos Interfaz CAN-Bus (RJ45) para máx. 16 sensores ambientales Interfaz serie RS232 (RJ12) para unidad LTE, Scripting, CLI Uso de certificados propios/TLS 1.2 Envío correo electrónico en caso de alarma (SMTP) Administrador de usuarios incl. gestión de permisos Conexión LDAP(S)/Radius/Active Directory Conexión servidor syslog (máx. 2 servidores) Interfaz Ethernet completamente redundante 10/100/1000 Mbit/s
Number RJ45 ports for sensor units max	2
Directivas	Directiva EMC 2014/30/EU Directiva para baja tensión 2014/35/EG
Normas	EN 62368-1 EN 61000-3 EN 61000-4 EN 61000-6 EN 62053-21

# Características

Protocolos	Servidor web (HTTP, HTTPS, SSL) SSH, Telnet, NTP TCP/IP v4 & v6, DHCP, DNS SNMP v1, v2c & v3, Modbus/TCP, OPC-UA MIB para la integración en software DCIM de terceros FTP/SFTP (Update/Filetransfer)
Campo de temperatura de servicio	5 °C...50 °C
Humedad del aire (sin condensación)	10...95 %
Campo de temperatura de almacenaje	-20 °C...70 °C
Adecuado para	Tipo de armario: Bastidor armario VX IT: ≥ 1.200 mm Tipo de armario: Guías perfil de 19" VX IT: ≥ 1.800 mm
Unidad de embalaje	1 pza(s).
Peso neto	0,001 kg
Peso bruto	0,001 kg
Código arancelario	85366990
ETIM 9	EC002762
ETIM 8	EC002762
ECLASS 8.0	27142604
Descripción producto	DK PDU switched, distribución de corriente básica compacta incl. medición de la energía por fase, tomas conmutables individualmente, con interfaz de red y display, An.Long.Pr.: 44x1095x70mm, IEC 60 320: 12x C13 + 4x C19

# Aprobaciones

Aprobaciones	Cyber Security Certificate Seguridad con certificado TÜV
Explicaciones	Declaración de conformidad