

Rittal – The System.

Faster – better – everywhere.



DK 7979.331 PDU switched

Estado: 15/06/2026 (Fuente: rittal.com/es-es)

ENCLOSURES

POWER DISTRIBUTION

CLIMATE CONTROL

IT INFRASTRUCTURE

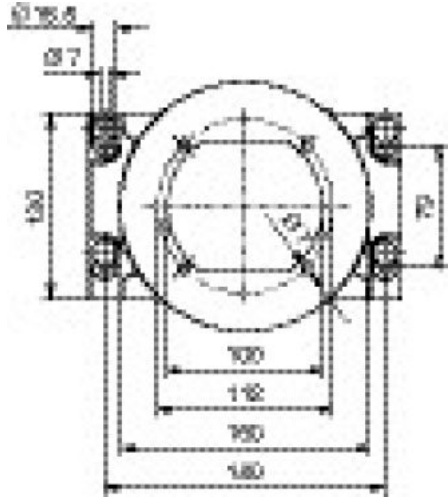
SOFTWARE & SERVICES

FRIEDHELM LOH GROUP



DK 7979.331 - PDU switched

Distribución de corriente para racks TI de gama alta: PDU inteligente con función de medición por fase, así como tomas conmutables individualmente.



Características

Referencia	DK 7979.331
Ejecución	PDU switched
Descripción producto	Distribución de corriente de alta calidad con diseño compacto para racks TI para redes y servidores. Con función de conmutación y medición de la energía en la alimentación o por fase.

Características

Ventajas

En montaje vertical puede realizarse la instalación en el espacio Zero-U en el VX IT o el rack TS IT sin herramientas
Marcaje en color de fases y circuitos de fusibles (L1=fucsia, L2=negro, L3=blanco)
Juego de montaje sin herramientas para VX IT
PDU autoalimentada, no se precisa fuente de alimentación externa
Exactitud de medición $\pm 1\%$ (kWh) según EN 62 053-21
Comportamiento de conexión programable tras la recuperación de tensión (encendido/apagado/último estado)
Comportamiento de conmutación programable (hora/lógica programable)
Reloj real integrado con batería de reserva (máx. 10 años, batería intercambiable)
Zumbador electromagnético integrado para alertas acústicas
Valores límite ajustables (alerta/alarma) para tensión, corriente y potencia
Contador de horas de servicio en total y cíclicas, reajutable

Datos técnicos

Display/Unidad de control en cajas PDU con posibilidad de giro en 180° e intercambiable
Fuente de alimentación completamente redundante integrada, alimentación desde todas las fases
Fuente de alimentación PDU redundante, tolerante a fallos en todas las fases
Tensión V, intensidad A, frecuencia Hz
Potencia activa, trabajo activo, potencia aparente, trabajo aparente
Factor de potencia (cosPhi) y ángulo de fase
Medición corriente conductor neutro/Determinación de desequilibrios de carga
Control de fusibles en PDU's con fusibles integrados
Control de la protección contra sobretensión disponible opcionalmente
Monitor TFT brillante de 128x128 píxeles (RGB) con retroiluminación y modo de ahorro de energía para la indicación de los datos de potencia y de la configuración básica PDU
Sensores de movimiento para rotación del display y visualización correcta de la PDU en la página web
Leds de varios colores (verde/amarillo/rojo) para la señalización de los estados de conexión y valores límite de alerta/alarma por fase o alimentación
Led para la indicación de la tensión
Diseño con eficiencia energética, bajo autoconsumo

Características

Material	Perfil de aluminio, anodizado negro Puntos de conexión: plástico
Unidad de envase	Incl. material de fijación
Opciones	Protección contra sobretensión tipo 3 con descargadores intercambiables durante el funcionamiento, con control de estado, integrable en armario PDU Medición de la corriente diferencial (tipo B) por alimentación/fase/fusible Control de la protección contra sobretensión disponible opcionalmente Posibilidad de conectar sensores CMC III CAN-Bus para el control del entorno, máx. 16 sensores Otros colores de armario disponibles Protección contra sobretensión tipo 3 con descargadores intercambiables durante el funcionamiento, con control de estado, integrable en armario PDU Medición de la corriente diferencial (tipo B) por alimentación/fase/fusible Control de la protección contra sobretensión disponible opcionalmente Posibilidad de conectar sensores CMC III CAN-Bus para el control del entorno, máx. 16 sensores Otros colores de armario disponibles
Measurement functions, description	Alimentación de emergencia del servidor web PDU a través de PoE, desconexión secuencial de las salidas Función de conmutación en cada punto de conexión de salida Evita puntas de sobrecarga: conexión secuencial de las salidas según rango de tensión Almacenaje de estados de conexión de los relés incluso en caso de corte eléctrico Relés biestables: Escasa absorción de corriente y elevada potencia de ruptura, también para corrientes de entrada más elevadas de hasta máx. 300 A Agrupación: conexión conjunta de varias salidas Medición por fase o alimentación Potente CPU (ARM Cortex A8) Entrada digital (contacto libre de potencial) Salida de alarma/salida de relé adicional (contacto conmutado)

Características

Dimensiones	Anchura: 44 mm Profundidad: 70 mm Longitud: 1.495 mm
Nº bases de enchufe y tipo	12 x C19
Enchufes	12 x C 19
Tensión de servicio	400 V (c.a.)
Intensidad (máx.)	32 A
Potencia	22 kW
Alimentaciones	Fases por alimentación: 3~
Long. cable de conexión	3 m
Tipo de conexión (eléctrica)	CEE
Interfaces	Puerto USB 2.0 (USB-A) para configuración masiva, actualización de firmware y registro de datos Interfaz CAN-Bus (RJ45) para máx. 16 sensores ambientales Interfaz serie RS232 (RJ12) para unidad LTE, Scripting, CLI Uso de certificados propios/TLS 1.2 Envío correo electrónico en caso de alarma (SMTP) Administrador de usuarios incl. gestión de permisos Conexión LDAP(S)/Radius/Active Directory Conexión servidor syslog (máx. 2 servidores) Interfaz Ethernet completamente redundante 10/100/1000 Mbit/s
Number RJ45 ports for sensor units max	6
Directivas	Directiva EMC 2014/30/EU Directiva para baja tensión 2014/35/EG
Normas	EN 62368-1 EN 61000-3 EN 61000-4 EN 61000-6 EN 62053-21

Características

Protocolos	Servidor web (HTTP, HTTPS, SSL) SSH, Telnet, NTP TCP/IP v4 & v6, DHCP, DNS SNMP v1, v2c & v3, Modbus/TCP, OPC-UA MIB para la integración en software DCIM de terceros FTP/SFTP (Update/Filetransfer)
Campo de temperatura de servicio	5 °C...50 °C
Humedad del aire (sin condensación)	10...95 %
Campo de temperatura de almacenaje	-20 °C...70 °C
Adecuado para	Tipo de armario: Bastidor armario VX IT: ≥ 1.800 mm Tipo de armario: Guías perfil de 19" VX IT: ≥ 1.800 mm
Unidad de embalaje	1 pza(s).
Peso neto	0,001 kg
Peso bruto	0,001 kg
Código arancelario	85369095
ETIM 9	EC002762
ETIM 8	EC002762
ECLASS 8.0	27142604
Descripción producto	DK PDU switched, distribución de corriente básica compacta incl. medición de la energía por fase, tomas conmutables individualmente, con interfaz de red y display, An.Long.Pr.: 44x1495x70 mm, IEC 60 320: 12x C19

Aprobaciones

Aprobaciones	Cyber Security Certificate Seguridad con certificado TÜV
Explicaciones	Declaración de conformidad