

Rittal – The System.

Faster – better – everywhere.



DK 7979.415 PDU managed

Estado: 15/06/2026 (Fuente: rittal.com/es-es)

ENCLOSURES

POWER DISTRIBUTION

CLIMATE CONTROL

IT INFRASTRUCTURE

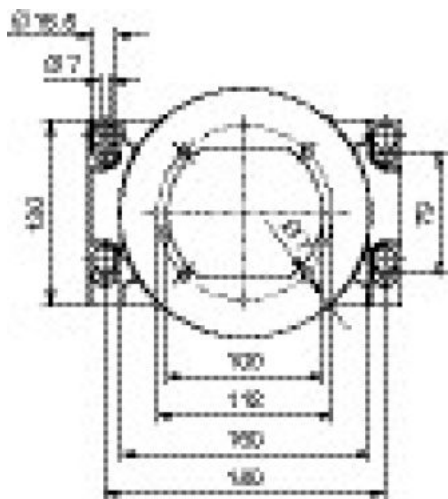
SOFTWARE & SERVICES

FRIEDHELM LOH GROUP



DK 7979.415 - PDU managed

Distribución de corriente para racks TI de gama alta con funciones de medición de la energía y monitorización para cada toma individual. Entrada con conector CEE (16 A/32 A) con salidas C13 y C19.



Características

Referencia	DK 7979.415
Ejecución	PDU, managed
Descripción producto	Distribución de corriente de alta calidad con diseño compacto para racks TI para redes y servidores. Según ejecución con extensas funciones de gestión para la medición y el control de la energía.

Características

Ventajas	<p>En montaje vertical puede realizarse la instalación en el espacio Zero-U en el VX IT o el rack TS IT sin herramientas</p> <p>Marcaje en color de fases y circuitos de fusibles (L1=fucsia, L2=negro, L3=blanco)</p> <p>Juego de montaje sin herramientas para VX IT</p> <p>PDU autoalimentada, no se precisa fuente de alimentación externa</p> <p>Exactitud de medición $\pm 1\%$ (kWh) según EN 62 053-21</p> <p>Comportamiento de conexión programable tras la recuperación de tensión (encendido/apagado/último estado)</p> <p>Comportamiento de conmutación programable (hora/lógica programable)</p> <p>Reloj real integrado con batería de reserva (máx. 10 años, batería intercambiable)</p> <p>Zumbador electromagnético integrado para alertas acústicas</p> <p>Valores límite ajustables (alerta/alarma) para tensión, corriente y potencia, ajustable en cada toma de forma individual</p>
Datos técnicos	<p>Display/Unidad de control en cajas PDU con posibilidad de giro en 180° e intercambiable</p> <p>Fuente de alimentación completamente redundante integrada, alimentación desde todas las fases</p> <p>Fuente de alimentación PDU redundante, tolerante a fallos en todas las fases</p> <p>Tensión V, intensidad A, frecuencia Hz</p> <p>Potencia activa, trabajo activo, potencia aparente, trabajo aparente</p> <p>Factor de potencia (cosPhi) y ángulo de fase</p> <p>Medición corriente conductor neutro/Determinación de desequilibrios de carga</p> <p>Control de fusibles en PDU's con fusibles integrados</p> <p>Monitor TFT brillante de 128x128 píxeles (RGB) con retroiluminación y modo de ahorro de energía para la indicación de los datos de potencia y de la configuración básica PDU</p> <p>Sensores de movimiento para rotación del display y visualización correcta de la PDU en la página web</p> <p>Leds de varios colores (verde/amarillo/rojo) para la señalización de los estados de conexión y valores límite por toma individual</p> <p>Led para la indicación de la tensión</p> <p>Diseño con eficiencia energética, bajo autoconsumo</p>
Material	<p>Perfil de aluminio, anodizado negro</p> <p>Puntos de conexión: plástico</p>
Unidad de envase	<p>Incl. material de fijación</p>

Características

Opciones	<p>Protección contra sobretensión tipo 3 con descargadores intercambiables durante el funcionamiento, con control de estado, integrable en armario PDU</p> <p>Medición de la corriente diferencial (tipo B) por alimentación/fase/fusible</p> <p>Control de la protección contra sobretensión disponible opcionalmente</p> <p>Posibilidad de conectar sensores CMC III CAN-Bus para el control del entorno, máx. 16 sensores</p> <p>Otros colores de armario disponibles</p>
Measurement functions, description	<p>Alimentación de emergencia del servidor web PDU a través de PoE, desconexión secuencial de las salidas</p> <p>Función de conmutación en cada punto de conexión de salida</p> <p>Evita puntas de sobrecarga: conexión secuencial de las salidas según rango de tensión</p> <p>Almacenaje de estados de conexión de los relés incluso en caso de corte eléctrico</p> <p>Relés biestables: Escasa absorción de corriente y elevada potencia de ruptura, también para corrientes de entrada más elevadas de hasta máx. 300 A</p> <p>Agrupación: conexión conjunta de varias salidas</p> <p>Medición por fase o alimentación</p> <p>Medición adicional por toma</p> <p>Potente CPU (ARM Cortex A8)</p> <p>Entrada digital (contacto libre de potencial)</p> <p>Salida de alarma/salida de relé adicional (contacto conmutado)</p>
Dimensiones	<p>Anchura: 44 mm</p> <p>Profundidad: 70 mm</p> <p>Longitud: 1.295 mm</p>
Nº bases de enchufe y tipo	24 x C13 / 4 x C19
Enchufes	24 x C 13 4 x C 19
Tensión de servicio	230 V (c.a.)
Intensidad (máx.)	16 A
Potencia	3,7 kW
Alimentaciones	Cantidad: 1 Fases por alimentación: 1~

Características

Long. cable de conexión	3 m
Tipo de conexión (eléctrica)	CEE
Interfaces	<p>Puerto USB 2.0 (USB-A) para configuración masiva, actualización de firmware y registro de datos</p> <p>Interfaz CAN-Bus (RJ45) para máx. 16 sensores ambientales</p> <p>Interfaz serie RS232 (RJ12) para unidad LTE, Scripting, CLI</p> <p>Uso de certificados propios/TLS 1.2</p> <p>Envío correo electrónico en caso de alarma (SMTP)</p> <p>Administrador de usuarios incl. gestión de permisos</p> <p>Conexión LDAP(S)/Radius/Active Directory</p> <p>Conexión servidor syslog (máx. 2 servidores)</p> <p>Interfaz Ethernet completamente redundante 10/100/1000 Mbit/s</p>
Directivas	<p>Directiva EMC 2014/30/EU</p> <p>Directiva para baja tensión 2014/35/EG</p>
Normas	<p>EN 62368-1</p> <p>EN 61000-3</p> <p>EN 61000-4</p> <p>EN 61000-6</p> <p>EN 62053-21</p>
Protocolos	<p>Servidor web (HTTP, HTTPS, SSL) SSH, Telnet, NTP</p> <p>TCP/IP v4 & v6, DHCP, DNS</p> <p>SNMP v1, v2c & v3, Modbus/TCP, OPC-UA</p> <p>MIB para la integración en software DCIM de terceros</p> <p>FTP/SFTP (Update/Filetransfer)</p>
Campo de temperatura de servicio	5 °C...50 °C
Humedad del aire (sin condensación)	10...95 %
Campo de temperatura de almacenaje	-20 °C...70 °C
Adecuado para	<p>Tipo de armario: Bastidor armario VX IT: ≥ 1.800 mm</p> <p>Tipo de armario: Guías perfil de 19": ≥ 1.800 mm</p>
Unidad de embalaje	1 pza(s).
Peso neto	4,8 kg
Peso bruto	5,04 kg

Características

Código arancelario	85366990
ETIM 9	EC002762
ETIM 8	EC002762
ECLASS 8.0	27142604
Descripción producto	DK PDU international, managed, distribución de corriente de gama alta incl. funciones de medición de la energía, de conexión y de monitorización para cada toma individual, con interfaz de red y display, An.Long.Pr.: 44x1260x70 mm, IEC 60 320: 24x C13 + 4x C19

Aprobaciones

Aprobaciones	Cyber Security Certificate Seguridad con certificado TÜV
Explicaciones	Declaración de conformidad