

Rittal – The System.

Faster – better – everywhere.



DK 7979.515 PDU metered plus

Estado: 15/06/2026 (Fuente: rittal.com/es-es)

ENCLOSURES

POWER DISTRIBUTION

CLIMATE CONTROL

IT INFRASTRUCTURE

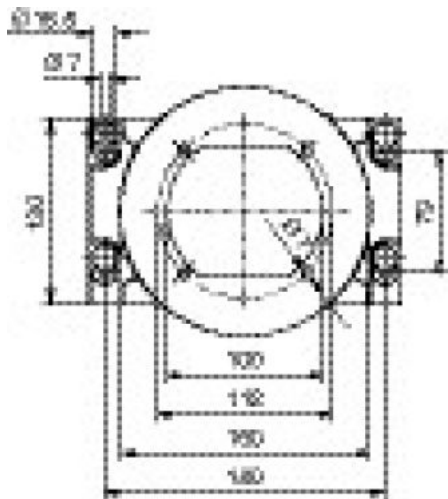
SOFTWARE & SERVICES

FRIEDHELM LOH GROUP



DK 7979.515 - PDU metered plus

Distribución de corriente para racks TI de gama alta: PDU inteligente con medición de la energía por toma, es decir, de las necesidades de potencia de cada uno de los consumidores.



Características

Referencia	DK 7979.515
Ejecución	PDU, metered plus
Descripción producto	Distribución de corriente de alta calidad con diseño compacto para racks TI para redes y servidores. Con medición de la energía por toma individual.
Ventajas	<p>En montaje vertical puede realizarse la instalación en el espacio Zero-U en el VX IT o el rack TS IT sin herramientas</p> <p>Marcaje en color de fases y circuitos de fusibles (L1=fucsia, L2=negro, L3=blanco)</p> <p>Juego de montaje sin herramientas para VX IT</p> <p>PDU autoalimentada, no se precisa fuente de alimentación externa</p> <p>Exactitud de medición $\pm 1\%$ (kWh) según EN 62 053-21</p> <p>Reloj real integrado con batería de reserva (máx. 10 años, batería intercambiable)</p> <p>Zumbador electromagnético integrado para alertas acústicas</p> <p>Valores límite ajustables (alerta/alarma) para tensión, corriente y potencia, ajustable en cada toma de forma individual</p> <p>Diseño con eficiencia energética, bajo autoconsumo</p>

Características

Datos técnicos	<p>Display/Unidad de control en cajas PDU con posibilidad de giro en 180° e intercambiable</p> <p>Fuente de alimentación completamente redundante integrada, alimentación desde todas las fases</p> <p>Fuente de alimentación PDU redundante, tolerante a fallos en todas las fases</p> <p>Tensión V, intensidad A, frecuencia Hz</p> <p>Potencia activa, trabajo activo, potencia aparente, trabajo aparente</p> <p>Factor de potencia (cosPhi) y ángulo de fase</p> <p>Medición corriente conductor neutro/Determinación de desequilibrios de carga</p> <p>Control de fusibles en PDU's con fusibles integrados</p> <p>Monitor TFT brillante de 128x128 píxeles (RGB) con retroiluminación y modo de ahorro de energía para la indicación de los datos de potencia y de la configuración básica PDU</p> <p>Sensores de movimiento para rotación del display y visualización correcta de la PDU en la página web</p> <p>Leds de varios colores (verde/amarillo/rojo) para la señalización de los estados de conexión y valores límite por toma individual</p> <p>Led para la indicación de la tensión</p>
Material	<p>Perfil de aluminio, anodizado negro</p> <p>Puntos de conexión: plástico</p>
Unidad de envase	<p>Incl. material de fijación</p>
Opciones	<p>Protección contra sobretensión tipo 3 con descargadores intercambiables durante el funcionamiento, con control de estado, integrable en armario PDU</p> <p>Medición de la corriente diferencial (tipo B) por alimentación/fase/fusible</p> <p>Control de la protección contra sobretensión disponible opcionalmente</p> <p>Posibilidad de conectar sensores CMC III CAN-Bus para el control del entorno, máx. 16 sensores</p> <p>Otros colores de armario disponibles</p>
Measurement functions, description	<p>Medición por fase o alimentación</p> <p>Medición adicional por toma</p> <p>Potente CPU (ARM Cortex A8)</p> <p>Entrada digital (contacto libre de potencial)</p> <p>Salida de alarma/salida de relé adicional (contacto conmutado)</p>

Características

Dimensiones	Anchura: 44 mm Profundidad: 70 mm Longitud: 1.295 mm
Nº bases de enchufe y tipo	24 x C13 / 4 x C19
Enchufes	24 x C 13 4 x C 19
Tensión de servicio	230 V (c.a.)
Intensidad (máx.)	16 A
Potencia	3,7 kW
Alimentaciones	Cantidad: 1 Fases por alimentación: 1~
Long. cable de conexión	3 m
Tipo de conexión (eléctrica)	CEE
Interfaces	Puerto USB 2.0 (USB-A) para configuración masiva, actualización de firmware y registro de datos Interfaz CAN-Bus (RJ45) para máx. 16 sensores ambientales Interfaz serie RS232 (RJ12) para unidad LTE, Scripting, CLI Uso de certificados propios/TLS 1.2 Envío correo electrónico en caso de alarma (SMTP) Administrador de usuarios incl. gestión de permisos Conexión LDAP(S)/Radius/Active Directory Conexión servidor syslog (máx. 2 servidores) Interfaz Ethernet completamente redundante 10/100/1000 Mbit/s
Directivas	Directiva EMC 2014/30/EU Directiva para baja tensión 2014/35/EG
Normas	EN 62368-1 EN 61000-3 EN 61000-4 EN 61000-6 EN 62053-21
Protocolos	Servidor web (HTTP, HTTPS, SSL) SSH, Telnet, NTP TCP/IP v4 & v6, DHCP, DNS SNMP v1, v2c & v3, Modbus/TCP, OPC-UA MIB para la integración en software DCIM de terceros FTP/SFTP (Update/Filetransfer)

Características

Campo de temperatura de servicio	5 °C...50 °C
Humedad del aire (sin condensación)	10...95 %
Campo de temperatura de almacenaje	-20 °C...70 °C
Adecuado para	Tipo de armario: Bastidor armario VX IT: ≥ 1.800 mm Tipo de armario: Guías perfil de 19" VX IT: ≥ 1.800 mm
Unidad de embalaje	1 pza(s).
Peso neto	4 kg
Peso bruto	4,5 kg
Código arancelario	85366990
ETIM 9	EC002762
ETIM 8	EC002762
ECLASS 8.0	27142604
Descripción producto	DK PDU metered+, distribución de corriente básica compacta incl. medición de la energía para cada toma, con interfaz de red y display, An.Long.Pr.: 44x1295x70 mm, IEC 60 320: 24x C13, 4x C19

Aprobaciones

Aprobaciones	Cyber Security Certificate Seguridad con certificado TÜV
Explicaciones	Declaración de conformidad