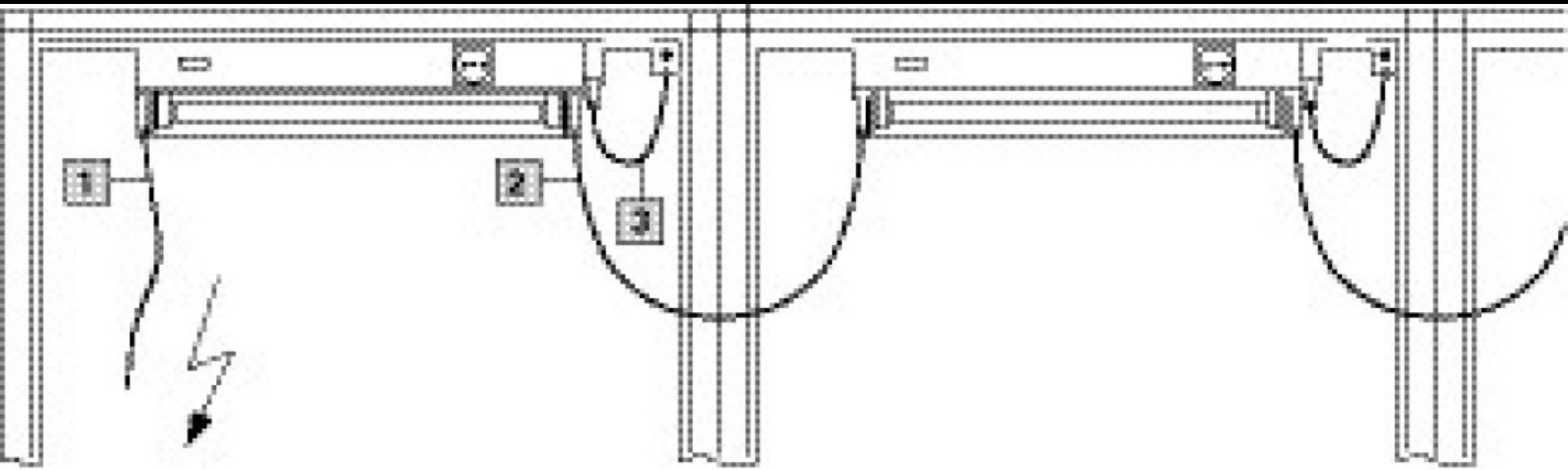


Rittal – The System.

Faster – better – everywhere.



VX 8100.741

Chasis de montaje 23 x 64 mm

Estado: 15/06/2026 (Fuente: rittal.com/es-es)

ENCLOSURES

POWER DISTRIBUTION

CLIMATE CONTROL

IT INFRASTRUCTURE

SOFTWARE & SERVICES

FRIEDHELM LOH GROUP



VX 8100.741 - Chasis de montaje 23 x 64 mm para VX, VX SE

Para un equipamiento interior variable e individual del bastidor del armario en el nivel de montaje interior.



Características

Referencia	VX 8100.741
Descripción producto	Para un equipamiento interior variable e individual del bastidor del armario en el nivel de montaje interior. Montaje enrasado con el bastidor del armario. Gracias a los soportes de montaje adicionales, puede montarse incluso con la placa de montaje ya instalada y cortarse a la longitud que se precise.
Ventajas	Perforación del sistema en los cuatro lados Perforaciones arriba y abajo para tuercas enjauladas para la fijación de componentes propios mediante tornillos métricos
Material	Chapa de acero
Superficie	Galvanizada
Unidad de envase	2 chasis de montaje 4 soportes de montaje Incl. material de fijación
Posibilidades de montaje	En VX sobre el nivel de montaje interior al perfil del armario VX En VX SE al perfil vertical del armario en combinación con la guía de adaptación VX Entre dos chasis en el nivel de montaje interior

Características

Adecuado para	Tipo de armario: VX VX SE Ancho/Profundidad: 500 mm
Unidad de embalaje	2 pza(s).
Peso neto	0,6 kg
Peso bruto	1,26 kg
PCF/VE (Cradle-to-Gate)	5,45
Código arancelario	73269098
ETIM 9	EC002620
ECLASS 8.0	27189234
Descripción producto	VX Chasis de montaje 23x64mm, 500 mm

Aprobaciones

Explicaciones	PCF-declaration
---------------	-----------------