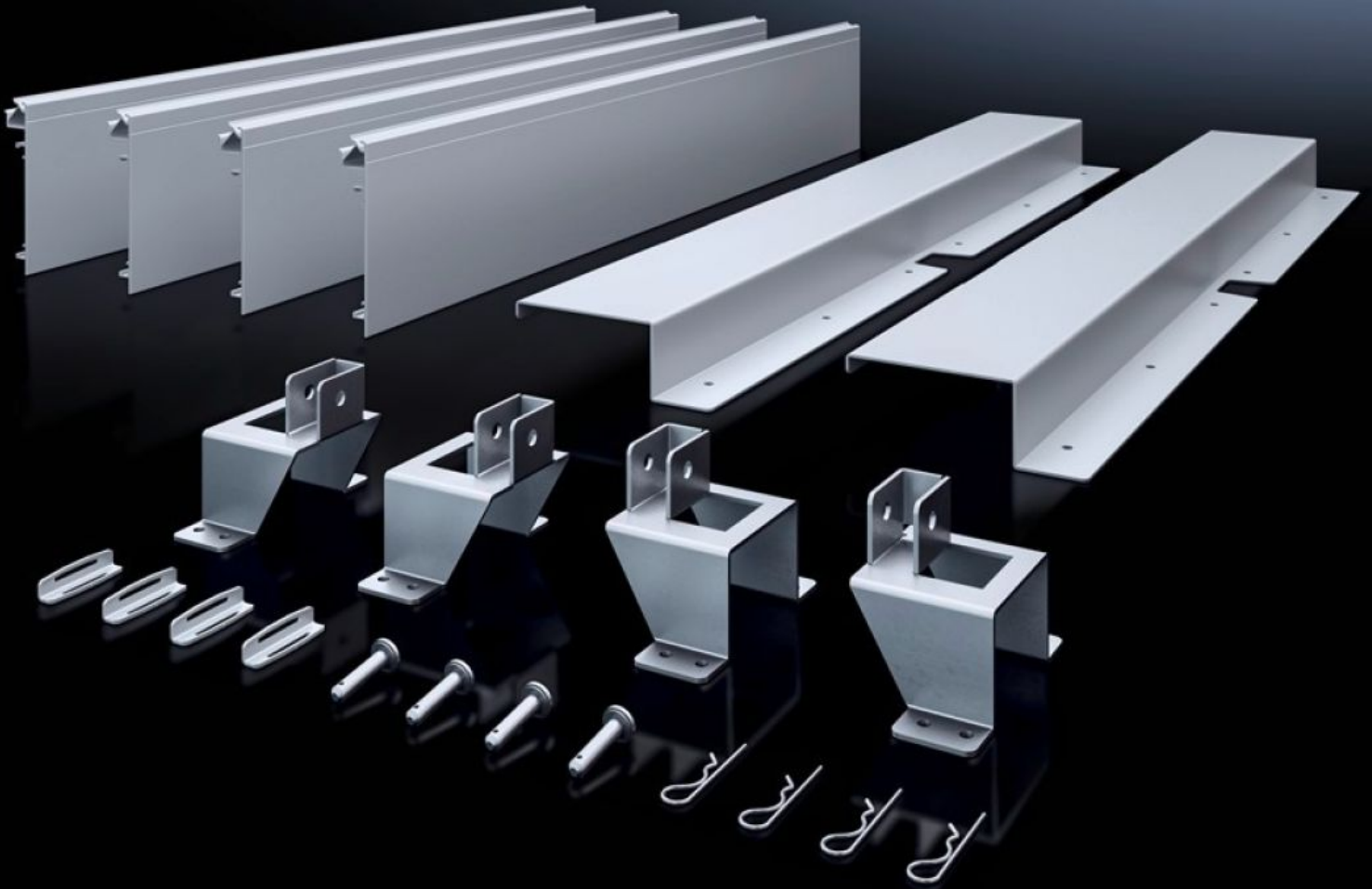


**Rittal – The System.**

Faster – better – everywhere.



# SV 9666.902

## Juego de montaje ISV

Estado: 11/06/2026 (Fuente: [rittal.com/es-es](http://rittal.com/es-es))

ENCLOSURES

POWER DISTRIBUTION

CLIMATE CONTROL

IT INFRASTRUCTURE

SOFTWARE & SERVICES

FRIEDHELM LOH GROUP



# SV 9666.902 - Juego de montaje ISV para VX

Para el montaje de módulos de ampliación ISV en armarios VX.



## Características

Referencia	SV 9666.902
Descripción producto	Para el montaje de módulos de ampliación ISV en armarios.
Material	Soporte del armazón de montaje: chapa de acero, galvanizada Protección contra contactos: chapa de acero, pintada Protección contra contactos, lateral: PVC
Unidad de envase	Soporte del armazón de montaje Protección contra contactos Incl. material de fijación
Tamaño	Unidades de anchura (UAn) de 250 mm: 2 Unidades de altura (UA) de 150 mm: 12
Adecuados para referencia	8452.000 8604.000 8606.000
Adecuado para	Tipo de armario: VX Anchura: 600 mm Altura: 2.000 mm Profundidad: 400 mm 500 mm 600 mm
Unidad de embalaje	1 pza(s).
Peso neto	6,7 kg
Peso bruto	7,4 kg

# Características

Código arancelario	83024900
ETIM 9	EC002270
ECLASS 8.0	27400613
Descripción producto	Juego de montaje ISV para VX, 2 UAn (500 mm), 12 UA (1800 mm), AnxAI: 600x2000 mm