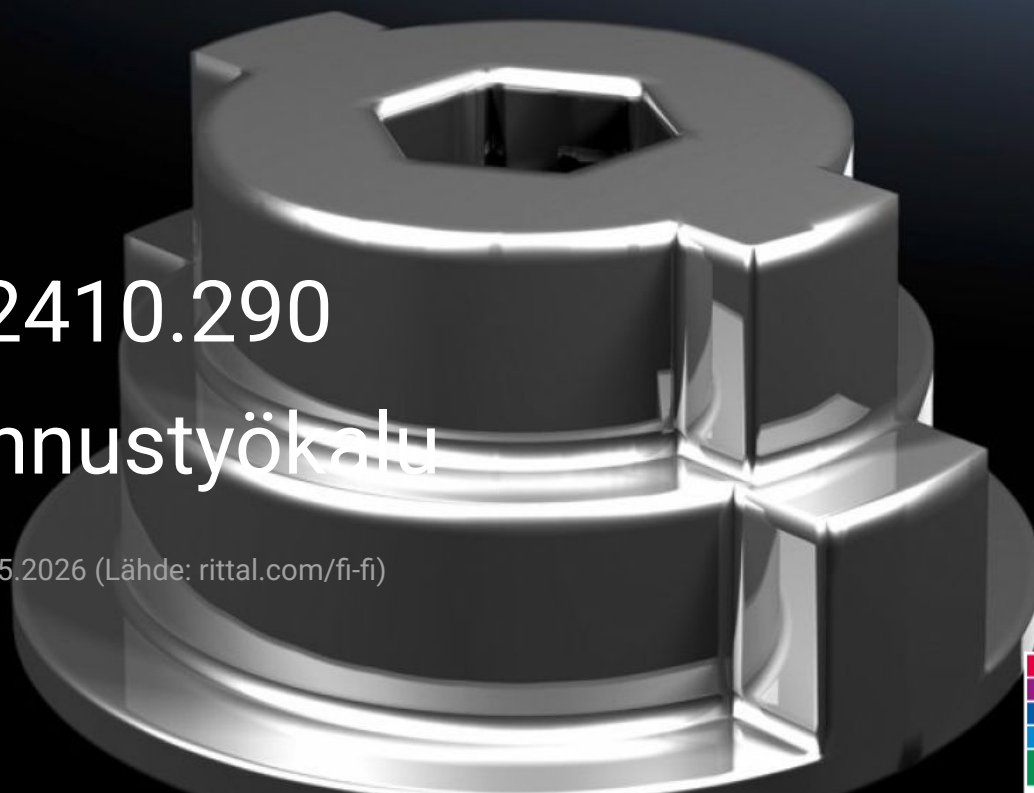


HD 2410.290

Asennustyökalu

Osavaltio: 9.5.2026 (Lähde: rittal.com/fi-fi)



ENCLOSURES

POWER DISTRIBUTION

CLIMATE CONTROL

IT INFRASTRUCTURE

SOFTWARE & SERVICES



FRIEDHELM LOH GROUP

HD 2410.290 - Asennustyökalu läpivientiholkeille HD

HD-läpivientiholkkien kiinnittämiseen sisäkierteeseen tai vastamuttereilla. Voidaan kiinnittää kuusiokoloavaimella joko sisä- tai ulkokautta.

ominaisuudet

Tilausnro	HD 2410.290
Tuotekuvaus	HD-läpivientiholkkien kiinnittämiseen sisäkierteeseen tai vastamuttereilla. Voidaan kiinnittää kuusiokoloavaimella joko sisä- tai ulkokautta.
Toimitus	Adapteri kokoja M12–M25 varten
Pakkausyksikkö	1 kpl
Nettopaino	0,03 kg
Bruttopaino	0,032 kg
Tullitariffinimike	73181900
ETIM 9	EC000441
ETIM 8	EC000441
ECLASS 8.0	27149109
Tuotekuvaus	Asennustyökalu M12 - M25