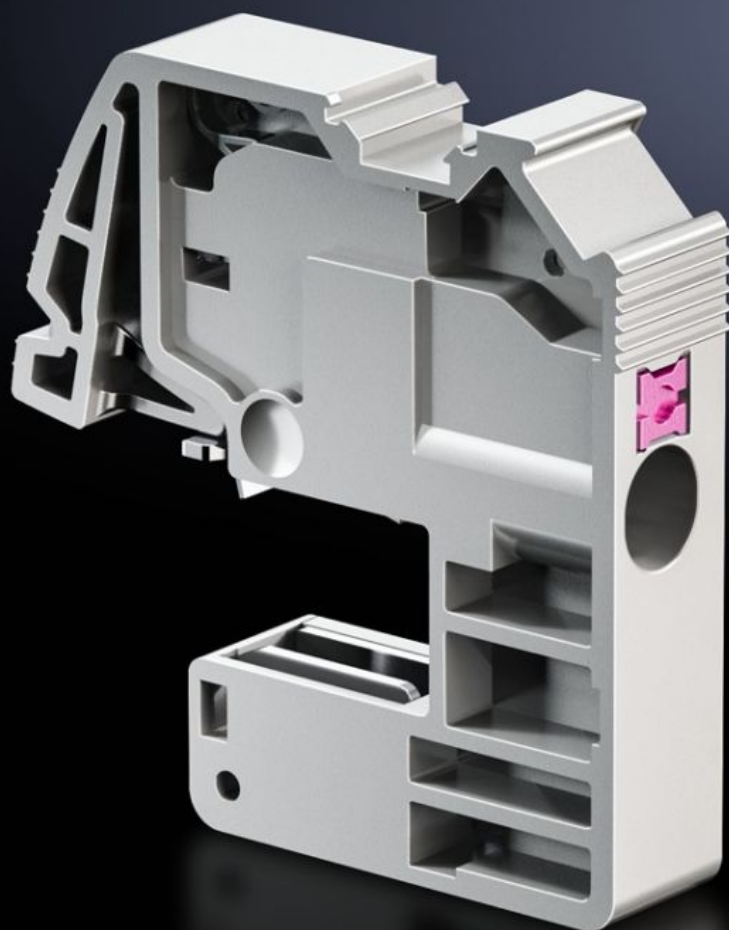


Rittal – The System.

Faster – better – everywhere.



SV 3455.505

Johdinliittimet

Osavaltio: 19.4.2026 (Lähde: rittal.com/fi-fi)

ENCLOSURES

POWER DISTRIBUTION

CLIMATE CONTROL

IT INFRASTRUCTURE

SOFTWARE & SERVICES

FRIEDHELM LOH GROUP



SV 3455.505 - Johdinliittimet Push-in

Pyöröjohdinten liitintään.

ominaisuudet

Tilausnro	SV 3455.505
Hyödyt	Huoltovapaa Aikaa säästävä pistoasennus Liitinkotelo ja integroidut merkintäkentät Yleinen tikasliitäntä
Käyttöalueet	Käytettäväksi virtakiskotarvikkeena L-, N- tai PE-tikkaille kytkentä- ja ohjauslaitteissa sekä johdinliitäntäkiinnittimenä mittarikaapeissa. Asennettavaksi E-Cu- tai CUPONAL-virtakiskoihin
Toimintotapa	Täysin eristetty liitin johtimien liitintään ilman työkaluja Johtimen irrottaminen integroidulla avaustapilla
Materiaali	Polyamidi Palo-ominaisuudet normin UL 94-V0 mukaiset
Väri	RAL 7042
Test specification	IEC 60 999-1 IEC 60 947-7-1/-2
Liitäntä pyöröjohtimille, hienojohdot ja päätehylsy	0,5 - 4 mm ²
Liitäntä pyöröjohtimille, hienojohdot ilman päätehylsyjä	0,5 - 4 mm ²
Pyöröjohdinten liitäntä, monijohtoinen	0,5 - 4 mm ²
Pyöröjohdinten liitäntä, yksijohtoinen	0,5 - 6 mm ²
Kiskovahvuudelle	10 mm
Pakkausyksikkö	10 kpl
Nettopaino	0,12 kg
Bruttopaino	0,132 kg

ominaisuudet

PCF/VE (Cradle-to-Gate)	0,5 kg CO2 eq (Cat B)
Ohje PCF-luokkaan	Luokka B: PCF-arvo (Cradle-to-Gate) laskettuna likimääräisesti tuotepainon perusteella ja ilmoitettuna itse
Tullitariffinimike	85369010
ETIM 9	EC000001
ETIM 8	EC000001
ECLASS 8.0	27141146
Tuotekuvaus	SV Conductor connection clamp, 0,5-6 mm ² (Push-in), for bar thickness 10 mm

Hyväksynät

Hyväksynät	ABS Lloyds Register of Shipping UR + C-UR (recognized)
Selitykset	Vaatimustenmukaisuusvakuutus