

Rittal – The System.

Faster – better – everywhere.



TS 4199.000

Kiinnitys- tai korotuskappale

Osavaltio: 23.5.2026 (Lähde: rittal.com/fi-fi)

ENCLOSURES

POWER DISTRIBUTION

CLIMATE CONTROL

IT INFRASTRUCTURE

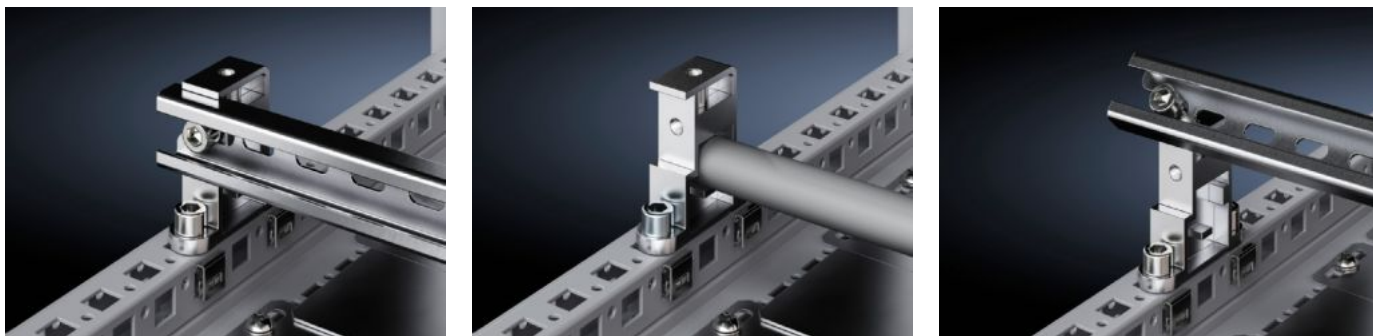
SOFTWARE & SERVICES

FRIEDHELM LOH GROUP



TS 4199.000 - Kiinnitys- tai korotuskappale

C-profiilin, kannatinprofiilin tai vedonpoistokiskojen (kulmaprofiili) joustavaan kiinnitykseen. Sivuttain kaapelinohjauskiskojen tai -putkien asennukseen (Ø 20 mm). Kiinnityspisteet M8-kierteellä.



ominaisuudet

Tilausno	TS 4199.000
Tuotekuvaus	C-profiilin, kannatinprofiilin tai vedonpoistokiskojen (kulmaprofiili) joustavaan kiinnitykseen. Sivuttain kaapelinohjauskiskojen tai -putkien asennukseen (Ø 20 mm). Kiinnityspisteet M8-kierteellä.
Materiaali	Painevalettu sinkki
Toimitus	1 sarja = 1 kiinnitys- tai korotuskappale, 2 ruuvia M8x16 mm, 2 jousialuslevyä, 2 korimutteria M8, 2 peltiruuvia
Asennusmahdollisuudet	Pysty- ja vaakasuoraan VX-kaappiprofiiliin Järjestelmäkiskoon sisempää asennustasoa varten Pystysuoraan TS- tai VX SE-kaappiprofiiliin rasterimutterilla TS 8800.806 tai adapterikiskolla VX-yhteensopivuutta varten Vaakasuoraan TS-kaappiprofiiliin VX SE-kaapin vaakaprofiiliin, alas VX SE -kaapin vaakaprofiiliin ylös, syvyys suunnassa Kaappeihin ja kiskoihin, joissa on nelikulmainen järjestelmärei'itys 12,5 x 11 mm
Ohje	VX SE-kaappiprofiilille yhdessä VX-adapterikiskon kanssa
Sopii kotelotyyppille	VX TS VX SE
Pakkausyksikkö	6 kpl

ominaisuudet

Nettopaino	1,02 kg
Bruttopaino	1,107 kg
Tullitariffinimike	73269098
ETIM 9	EC002625
ETIM 8	EC002625
ECLASS 8.0	27189234
Tuotekuvaus	Kiinnitystuki 6kpl