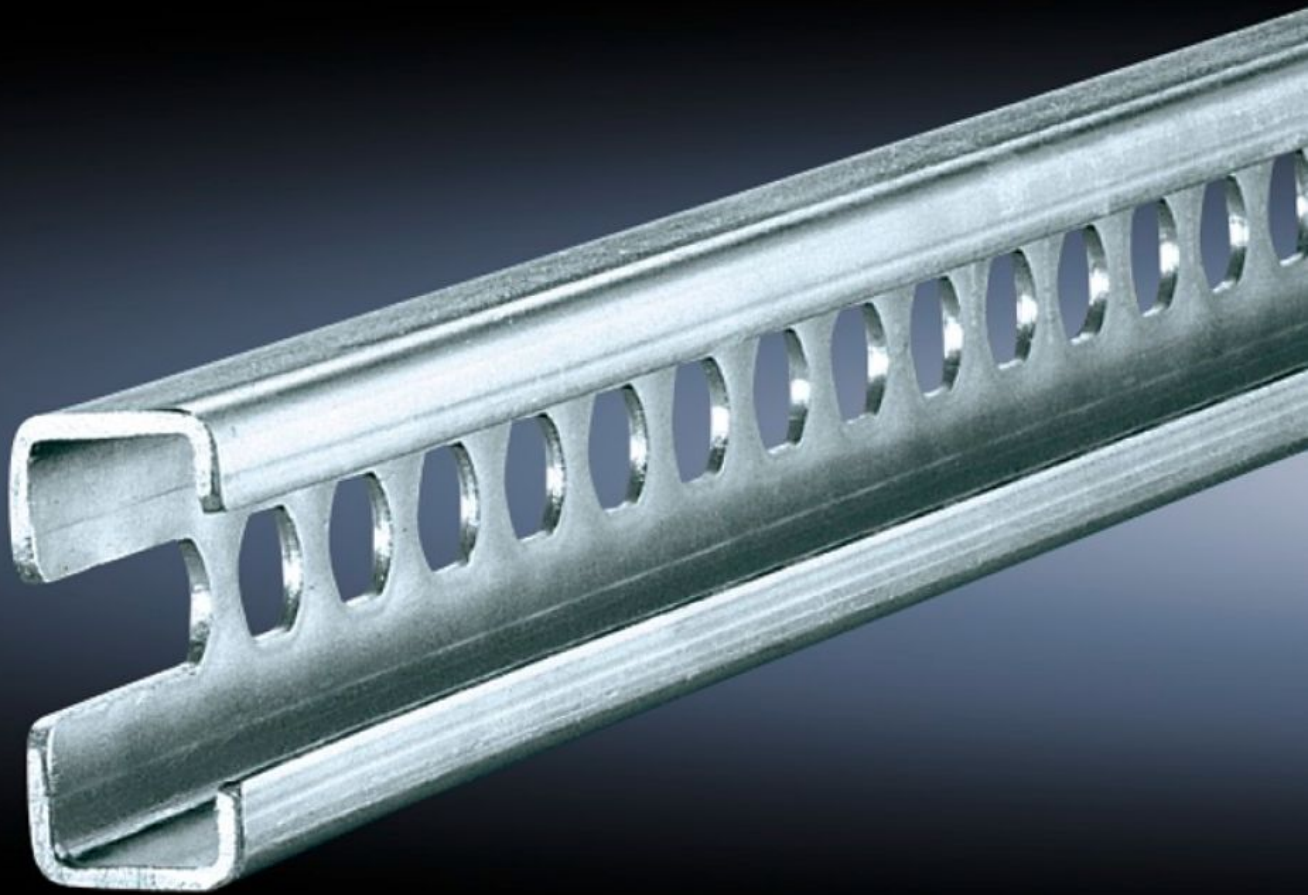


Rittal – The System.

Faster – better – everywhere.



SZ 4946.000

C-profilikiskot 30/15

Osavaltio: 15.8.2025 (Lähde: rittal.com/fi-fi)

ENCLOSURES

POWER DISTRIBUTION

CLIMATE CONTROL

IT INFRASTRUCTURE

SOFTWARE & SERVICES

FRIEDHELM LOH GROUP



SZ 4946.000 - C-profiilikiskot 30/15 EN 60 715 mukaan, VX, TS, VX SE

Asennetaan suoraan kaapin vaakaprofiiliin tai kaapin pystyprofiiliin lisäkiinnitysosilla.



ominaisuudet

Tilausno	SZ 4946.000
Materiaali	Teräslevy
Pintakäsittely	Sinkitty
Pituus	955 mm
Asennusmahdollisuudet	VX-kaapin sisempään asennustasoon Pystysuoraan TS- tai VX SE-kaappiprofiiliin rasterimutterilla TS 8800.808 tai adapterikiskolla VX-yhteensopivuutta varten. Vaakasuoraan VX SE -kaappiprofiiliin, leveyssuunnassa ylös ja alas Vaakasuoraan VX SE -kaappiprofiiliin, syvyysuunnassa alas (ilman asennuslevyä) ja ylös rasterimutterin avulla 8800.808 Vaakasuoraan TS-kaappiprofiiliin 3-osaisen AX:n levyinen tai syvyinen Asennustilanteen mukaan kiskoa on lyhennettävä halutulle tasolle.
VX-jalustan asennusmahdollisuudet	Jalustan leveys 1000 mm jalustan peitelevyissä, yhdessä pidike-/välikäppaleen kanssa
AX-jalustan asennusmahdollisuudet	Jalustan leveys 1000 mm, yhdessä kuusiokololevyruuvien kanssa
Sopii:	Kaappityyppi: VX TS Seinäkotelo AX, 3-osainen Sopii leveyteen/syvyteen: 1.000 mm

ominaisuudet

Sopii:	AX-jalustajärjestelmä Jalustajärjestelmä VX
Pakkausyksikkö	6 kpl
Nettopaino	3.54
Bruttopaino	4.14
PCF/VE (Cradle-to-Gate)	15,7 kg CO2 eq (Cat B)
Ohje PCF-luokkaan	Luokka B: PCF-arvo (Cradle-to-Gate) laskettuna likimääräisesti tuotepainon perusteella ja ilmoitettuna itse
Tullitariffinimike	73269098
EAN	4028177114630
ETIM 9	EC000386
ETIM 8	EC000386
ECLASS 8.0	27400602