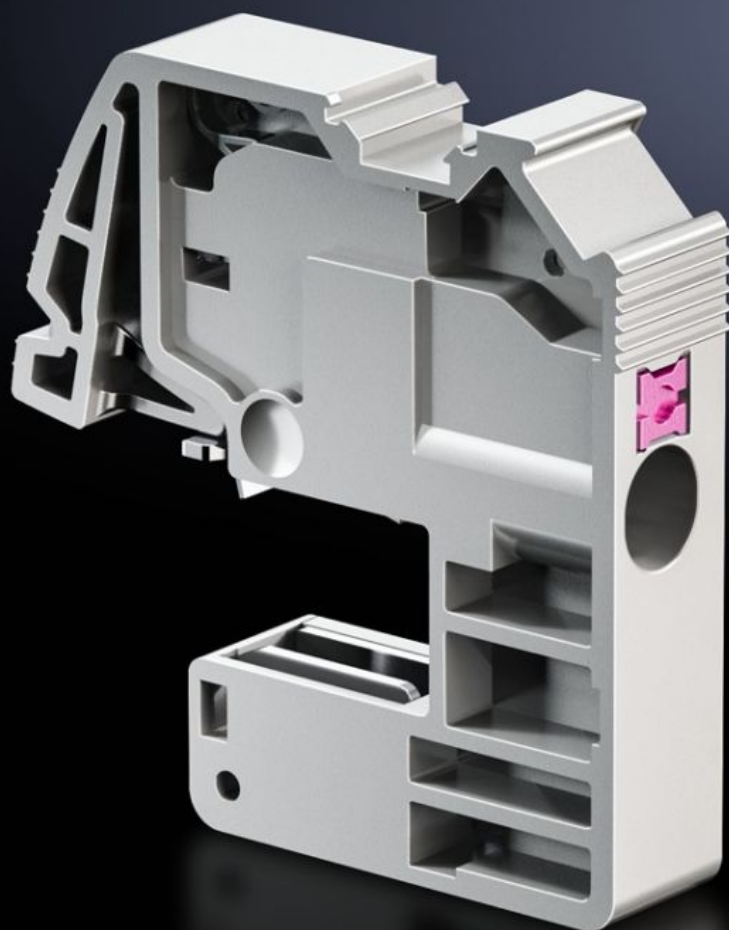


**Rittal – The System.**

Faster – better – everywhere.



**SV 3455.505**

**Borne de raccordement des câbles**

État: 14/05/2026 (La source: [rittal.com/fr-fr](http://rittal.com/fr-fr))

ENCLOSURES

POWER DISTRIBUTION

CLIMATE CONTROL

IT INFRASTRUCTURE

SOFTWARE & SERVICES

FRIEDHELM LOH GROUP



# SV 3455.505 - Borne de raccordement des câbles Push-in

Pour le raccordement de conducteurs cylindriques.

## Caractéristiques

|   |  |
|---|--|
| Référence   | SV 3455.505  |
| Avantages   | Sans entretien<br>Montage enfichable rapide<br>Boîte à borniers avec emplacements de marquage intégrés<br>Raccordement universel du conducteur   |
| Domaines d'application  | Pour l'utilisation comme départ de jeu de barres des conducteurs L, N ou PE dans les TGBT et comme bornier pour raccordement des câbles dans les armoires à compteurs.<br>Pour le montage sur jeux de barres E-Cu ou CUPONAL |
| Mode de fonctionnement  | Bornier complètement isolé pour un raccordement sans outil du conducteur<br>Déblocage du conducteur via broche de déverrouillage intégrée  |
| Matériau  | Polyamide<br>Tenue au feu selon la norme UL 94-V0  |
| Couleur   | RAL 7042   |
| Test specification  | CEI 60 999-1<br>CEI 60 947-7-1/-2  |
| Raccordement de câbles cylindriques – fils de faible diamètre avec embout | 0,5 - 4 mm <sup>2</sup>  |
| Raccordement de câbles cylindriques – fils de faible diamètre sans embout | 0,5 - 4 mm <sup>2</sup>  |
| Raccordement de câbles cylindriques multifilaires                         | 0,5 - 4 mm <sup>2</sup>  |
| Raccordement de câbles cylindriques unifilaires                           | 0,5 - 6 mm <sup>2</sup>  |
| Pour épaisseur de barre   | 10 mm  |

# Caractéristiques

|   |   |
|---|---|
| Unité d'emballage                                     | 10 p.   |
| Poids net   | 0,12 kg   |
| Poids brut  | 0,132 kg  |
| Empreinte carbone/UE (sortie d'usine)                 | 0,5 kg CO2 eq (Cat B)   |
| Remarque sur la classification de l'empreinte carbone | Catégorie B : empreinte carbone (sortie d'usine) auto-déclarée calculée approximativement sur la base du poids du produit |
| Numéro du tarif douanier                              | 85369010  |
| ETIM 9  | EC000001  |
| ETIM 8  | EC000001  |
| ECLASS 8.0  | 27141146  |
| Description produit                                   | SV Bornier, pr diam. 0,5-4 mm <sup>2</sup> , pr 10 mm   |

# Approbation

|              |   |
|--------------|---|
| Approbation  | ABS<br>DNV<br>Lloyds Register<br>UR + C-UR (recognized) |
| Explications | Déclaration de conformité                               |