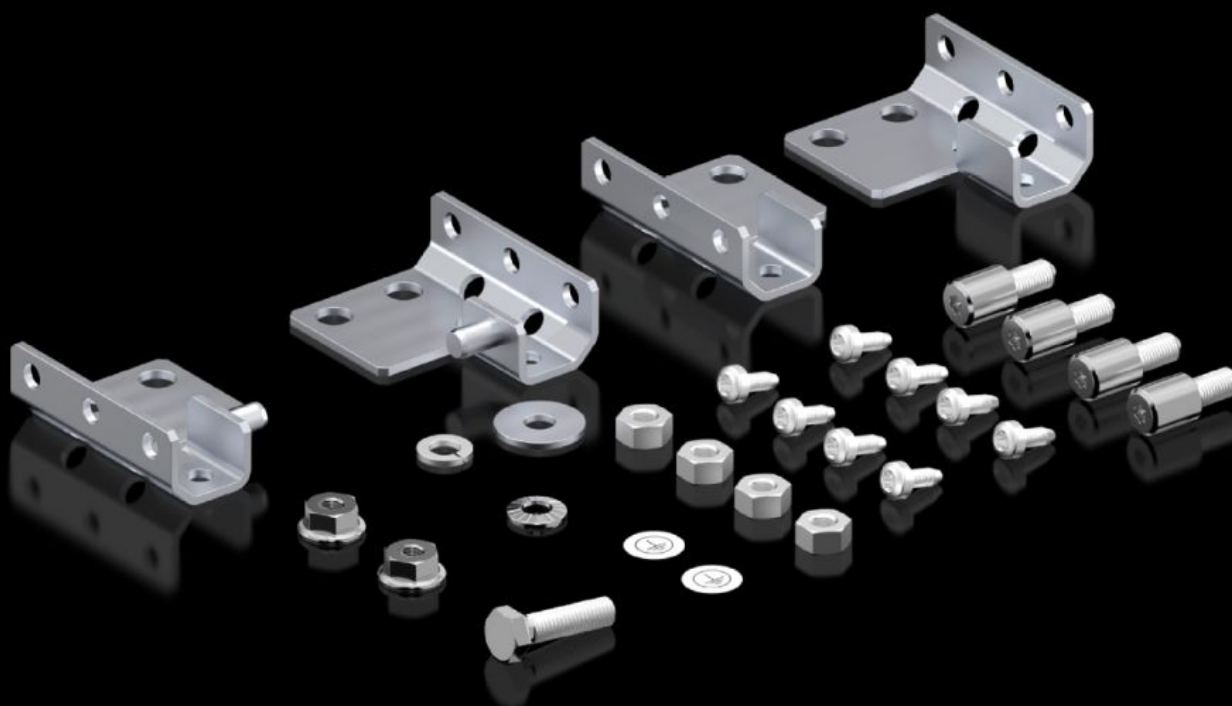


**Rittal – The System.**

Faster – better – everywhere.



**TS 5050.511**

**Sachet d'accessoires pour plaque  
de montage partielle**

État: 28/06/2026 (La source: [rittal.com/fr-fr](http://rittal.com/fr-fr))

ENCLOSURES

POWER DISTRIBUTION

CLIMATE CONTROL

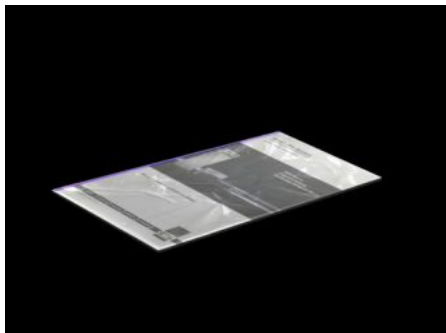
IT INFRASTRUCTURE

SOFTWARE & SERVICES

FRIEDHELM LOH GROUP



# TS 5050.511 - Sachet d'accessoires pour plaque de montage partielle



## Caractéristiques

Référence	TS 5050.511
Unité d'emballage	1 p.
Poids net	0,46 kg
Poids brut	0,462 kg
Numéro du tarif douanier	83024900
ETIM 9	EC002625
ECLASS 8.0	27189234