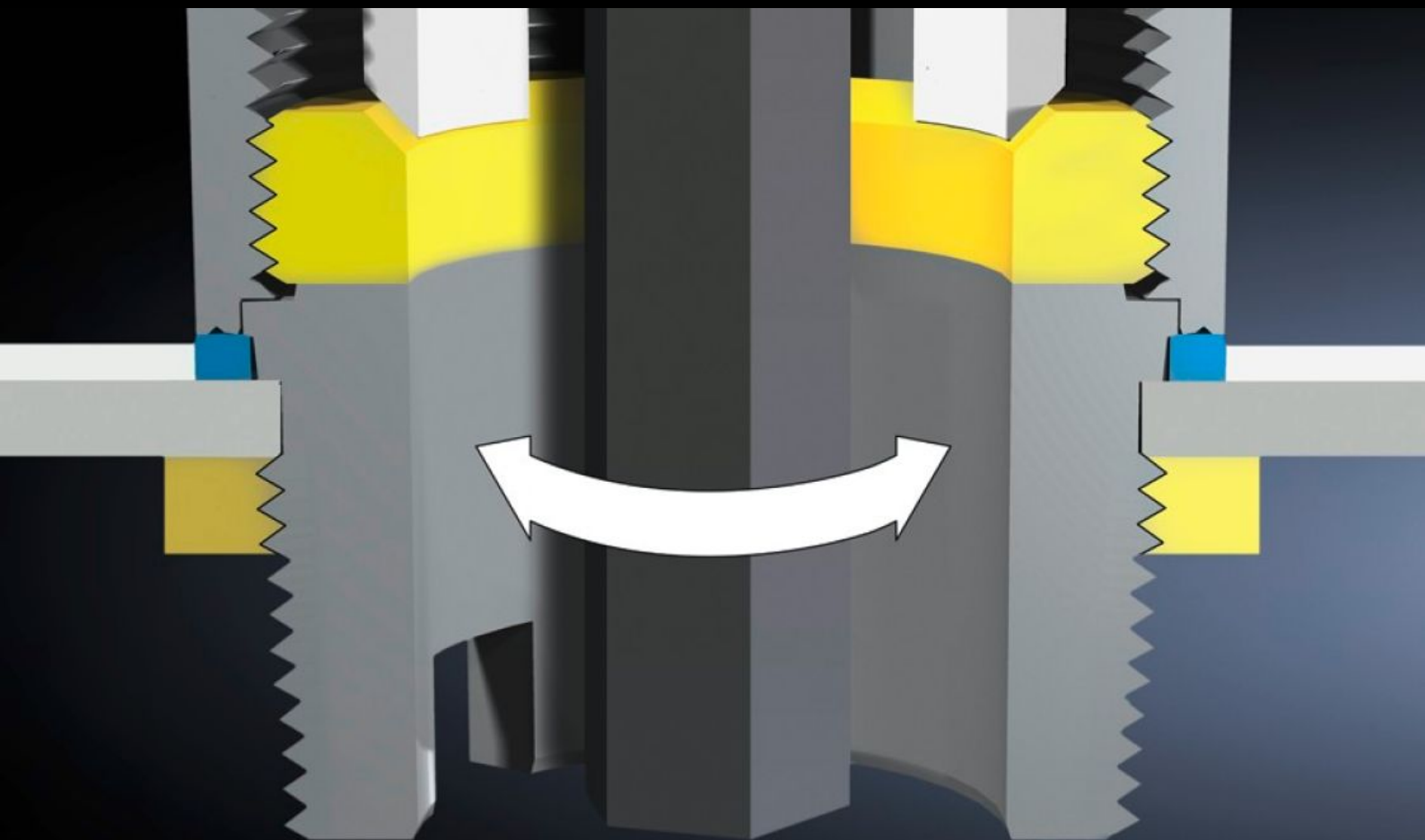


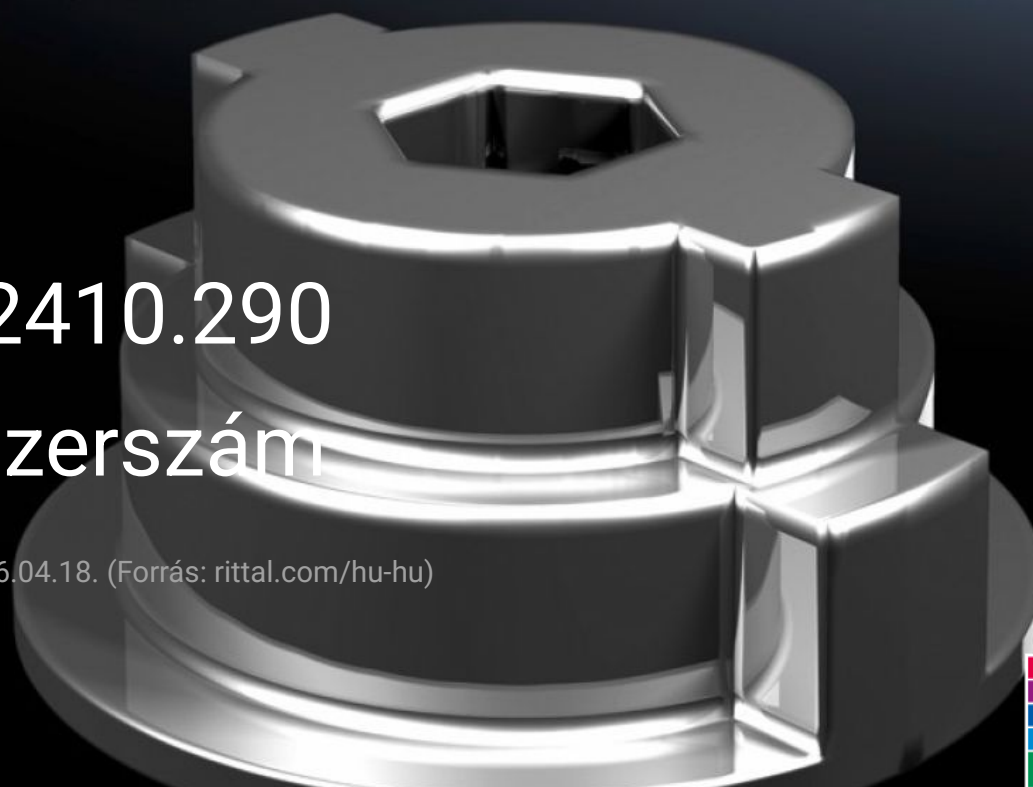
# Rittal – The System.

Faster – better – everywhere.



## HD 2410.290 Célszorszám

Állapot: 2026.04.18. (Forrás: [rittal.com/hu-hu](http://rittal.com/hu-hu))



ENCLOSURES

POWER DISTRIBUTION

CLIMATE CONTROL

IT INFRASTRUCTURE

SOFTWARE & SERVICES



FRIEDHELM LOH GROUP

# HD 2410.290 - Célszerszám HD tömszelencéhez

HD tömszelence belső menetbe vagy ellenanyába történő becsavározásához. Az imbuszkulccsal belülről és kívülről is történhet.

## Jellemzők

Cikkszám	HD 2410.290
Termékleírás	HD tömszelence belső menetbe vagy ellenanyába történő becsavározásához. Imbuszkulccsal belülről és kívülről is történhet.
Egységcsomag	Adapter M12–M25 mérethez
Csomagolási egység	1 db
Nettó tömeg	0,03 kg
Bruttó tömeg	0,032 kg
Vámtarifaszám	73181900
ETIM 9	EC000441
ETIM 8	EC000441
ECLASS 8.0	27149109
Termékleírás	HD Célszerszám, tömszelencéhez M12 - M25