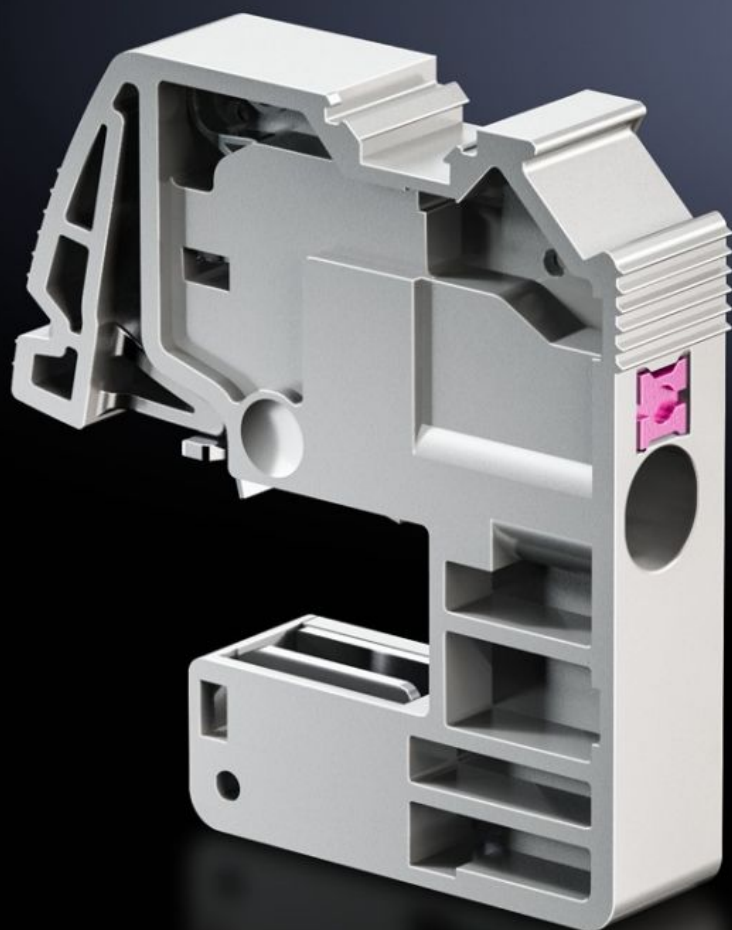


Rittal – The System.

Faster – better – everywhere.



SV 3455.505

Vezeték csatlakozókapocs

Állapot: 2026.04.23. (Forrás: rittal.com/hu-hu)

ENCLOSURES

POWER DISTRIBUTION

CLIMATE CONTROL

IT INFRASTRUCTURE

SOFTWARE & SERVICES

FRIEDHELM LOH GROUP



SV 3455.505 - Vezeték csatlakozókapocs Betolható

Körvezetékek csatlakoztatásához.

Jellemzők

Cikkszám	SV 3455.505
Előnyei	Karbantartásmentes Időtakarékos szerelés feldugaszolással Kapocsház integrált feliratmezőkkel Univerzális vezetékcsatlakozó
Alkalmazási területek	L, N vagy PE vezeték gyűjtősín-leágazásként történő használatához kapcsoló- és vezérlőberendezésekben, valamint vezeték-csatlakozóként mérőszekrényekben. E-Cu vagy CUPONAL gyűjtősínekre történő szereléshez
Működési elv	Teljesen szigetelt kapocs a szerszám nélküli vezetékcsatlakoztatáshoz A vezeték kioldása beépített kioldótűvel
Anyag	Poliamid UL 94-V0 szerinti tűzállóság
Szín	RAL 7042
Test specification	IEC 60 999-1 IEC 60 947-7-1/-2
Finomeres, érvéghüvellyel ellátott körvezetékek csatlakoztatása	0,5 - 4 mm ²
Finomeres, érvéghüvely nélküli körvezetékek csatlakoztatása	0,5 - 4 mm ²
Többeres körvezetékek csatlakoztatása	0,5 - 4 mm ²
Körvezetékek csatlakozása, egyeres	0,5 - 6 mm ²
Sínvastagság	10 mm
Csomagolási egység	10 db

Jellemzők

Nettó tömeg	0,12 kg
Bruttó tömeg	0,132 kg
PCF/VE (Cradle to Gate)	0,5 kg CO2 eq (Cat B)
Megjegyzés a PCF osztályhoz	B kategória: PCF érték (Cradle to Gate) a termék tömege alapján közelítőleg kiszámítva, önbevallás alapján
Vámtarifaszám	85369010
ETIM 9	EC000001
ETIM 8	EC000001
ECLASS 8.0	27141146
Termékleírás	SV Vezetékcsatlakozó kapcsok betolható

Jóváhagyások

Jóváhagyások	ABS Lloyds Register of Shipping UR + C-UR (recognized)
Magyarázatok	Megfelelőségi nyilatkozat