

# Rittal – The System.

Faster – better – everywhere.



## TS 4199.000

## Tartó- ill. távtartóelem

Állapot: 2026.05.23. (Forrás: [rittal.com/hu-hu](http://rittal.com/hu-hu))

ENCLOSURES

POWER DISTRIBUTION

CLIMATE CONTROL

IT INFRASTRUCTURE

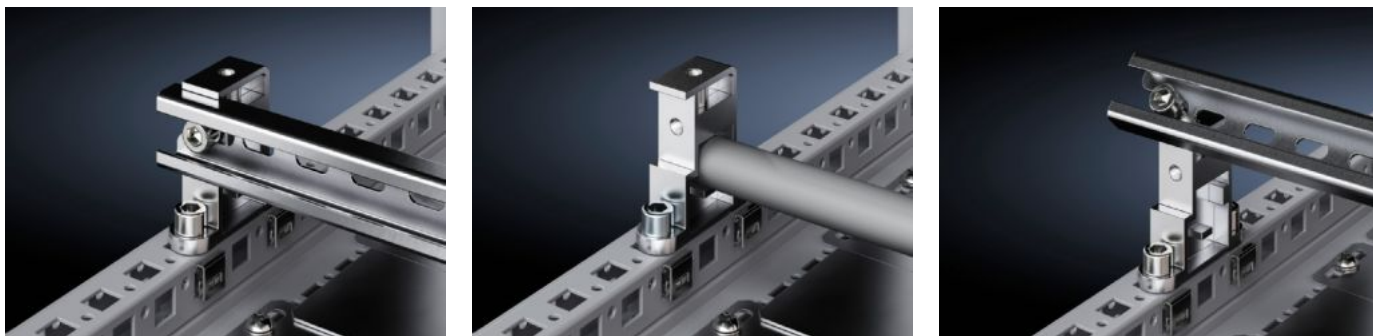
SOFTWARE & SERVICES

FRIEDHELM LOH GROUP



# TS 4199.000 - Tartó- ill. távtartóelem

A C-profil-, tartóprofil-, vagy kábelrögzítő sínek (L-alakú) rugalmas rögzítéséhez. Oldalt, a kábelvezető sínek vagy kábelvezető csövek (Ø 20 mm) rögzítéséhez. M8 menetes rögzítőcsapok.



## Jellemzők

Cikkszám	TS 4199.000
Termékleírás	A C-profil-, tartóprofil-, vagy kábelrögzítő sínek (L-alakú) rugalmas rögzítéséhez. Oldalt, a kábelvezető sínek vagy kábelvezető csövek rögzítéséhez (Ø 20 mm). M8 menetes rögzítőcsapok.
Anyag	Cink présöntvény
Egységcsomag	1 db = 1 db tartó- ill. távtartóelem, 2 M8 x 16 mm-es csavar, 2 rugós gyűrű, 2 M8-as fészkes anya, 2 lemezcsavar
Beépítési lehetőségek	A vízszintes és függőleges VX szekrényprofilon Rendszersínrre a belső szerelési síkon A függőleges TS, VX SE szekrényprofilra 8800.806 bepattintható anyák, vagy VX adaptersínek fölé A vízszintes TS szekrényprofilra A vízszintes VX SE szekrényprofilra, alul A vízszintes VX SE szekrényprofilra, felül mélységben 12,5 x 11 mm-es négyzetes rendszerfuratokkal ellátott szekrényekre és sínekre
Megjegyzés	VX SE-ben a szekrényprofilon a VX adaptersínnel együtt
Megfelelő a következő háztípusokhoz	VX TS VX SE
Csomagolási egység	6 db

# Jellemzők

Nettó tömeg	1,02 kg
Bruttó tömeg	1,107 kg
Vámtarifaszám	73269098
ETIM 9	EC002625
ETIM 8	EC002625
ECLASS 8.0	27189234
Termékleírás	PS TARTÓIDOM, C-SÍNHEZ, 6 KLT./CS.