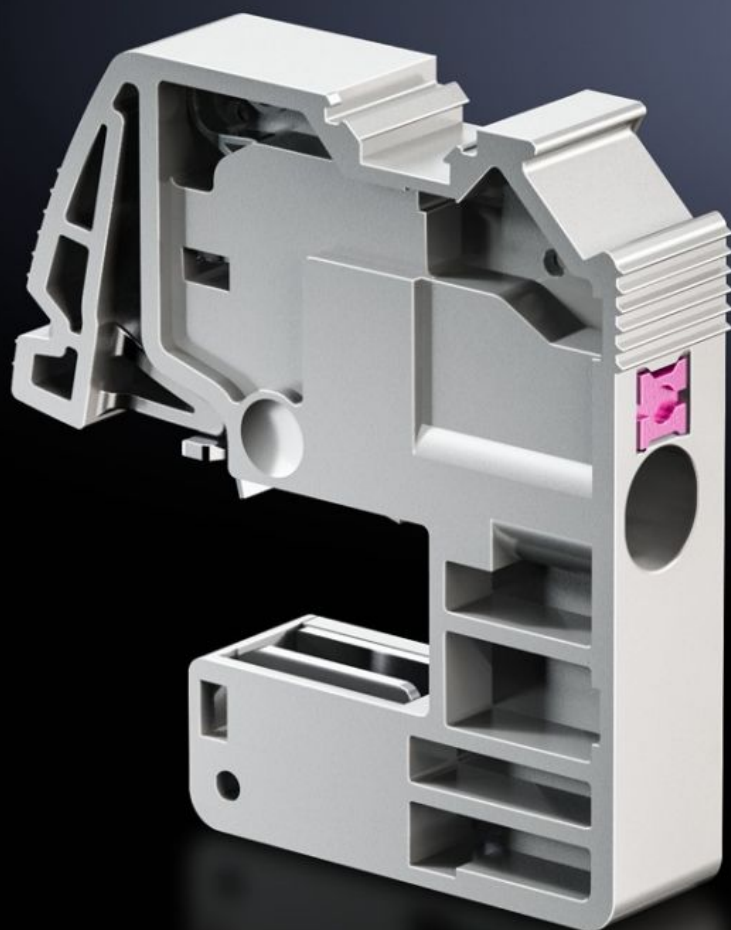


# Rittal – The System.

Faster – better – everywhere.



## SV 3455.505 Morsetto conduttore

Stato: 22/06/2026 (Fonte: [rittal.com/it-it](http://rittal.com/it-it))

ENCLOSURES

POWER DISTRIBUTION

CLIMATE CONTROL

IT INFRASTRUCTURE

SOFTWARE & SERVICES

FRIEDHELM LOH GROUP



# SV 3455.505 - Morsetto conduttore Push-in

Per la connessione di conduttori tondi.

## Caratteristiche

Codice prodotto	SV 3455.505
Vantaggi	Non richiede manutenzione Risparmio di tempo grazie al montaggio a innesto Listelli identificativi del circuito integrati Connessione conduttori universale
Applicazioni tipiche	Da utilizzare come derivazione dalla sbarre di distribuzione, per conduttori N o PE, nei quadri di comando nonché come morsetto di connessione conduttori in armadi di misura. Per il montaggio su sistemi a sbarre in rame elettrolitico o CUPONAL
Funzionamento	Morsetto completamente isolato per collegare i conduttori senza attrezzi Rilascio del conduttore tramite perno di sblocco integrato
Materiale	Poliammide Resistenza al fuoco secondo UL 94-V0
Colore	RAL 7042
Test specification	IEC 60 999-1 IEC 60 947-7-1/-2
Connessione di conduttori tondi, flessibili con capocorda	0,5 - 4 mm <sup>2</sup>
Connessione di conduttori tondi, flessibili, senza capocorda	0,5 - 4 mm <sup>2</sup>
Connessione di conduttori tondi, multipli	0,5 - 4 mm <sup>2</sup>
Connessione di conduttori tondi, unifilari	0,5 - 6 mm <sup>2</sup>
Per spessore sbarre	10 mm
Confezione	10 pz.

## Caratteristiche

---

Peso netto	0,12 kg
Peso lordo	0,132 kg
PCF/VE (Cradle-to-Gate)	0,5 kg CO2 eq (Cat B)
Nota sulla classificazione PCF	Categoria B: Valore PCF (Cradle-to-Gate) calcolato approssimativamente in base al peso del prodotto e autodichiarato
Codice tariffa doganale	85369010
ETIM 9	EC000001
ETIM 8	EC000001
ECLASS 8.0	27141146
Descrizione prodotto	SV Morsetti isolati 0,5 - 6 mm <sup>2</sup> Push-in, per spessore sbarre 10 mm

## Approvazioni

---

Approvazioni	ABS Lloyds Register UR + C-UR (recognized)
Spiegazioni	Dichiarazione di conformità