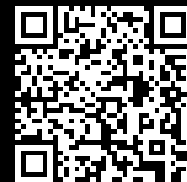


# Rittal – The System.

Faster – better – everywhere.



## TS 4199.000

## Supporti

Stato: 20/04/2026 (Fonte: [rittal.com/it-it](http://rittal.com/it-it))

ENCLOSURES

POWER DISTRIBUTION

CLIMATE CONTROL

IT INFRASTRUCTURE

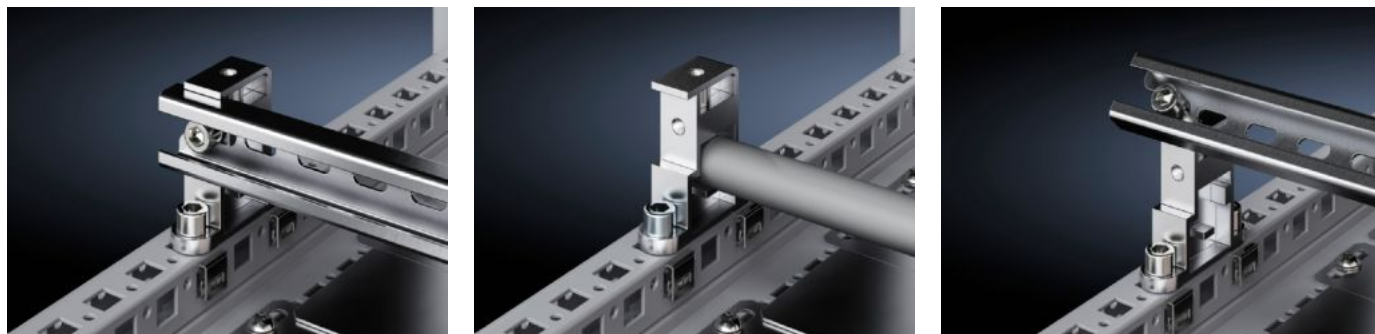
SOFTWARE & SERVICES

FRIEDHELM LOH GROUP



# TS 4199.000 - Supporti

Adatti per fissare in modo flessibile profili a C, guide portanti oppure guide di fissaggio cavi. Lateralmente possono essere utilizzati per accogliere guide di smistamento cavi (Ø 20 mm). Punti di fissaggio con filettatura M8.



## Caratteristiche

Codice prodotto	TS 4199.000
Descrizione prodotto	Adatti per fissare in modo flessibile profili a C, guide portanti oppure guide di fissaggio cavi. Lateralmente possono essere utilizzati per accogliere guide di smistamento cavi (Ø 20 mm). Punti di fissaggio con filettatura M8.
Materiale	Pressofusione di zinco
Parti incluse nella fornitura	1 pz.= 1 supporto, 2 viti M8 x 16 mm, 2 rondelle elastiche, 2 dadi a gabbia M8, 2 viti per lamiera
Possibili installazioni	Sul profilo orizzontale e verticale dell'armadio VX Al sistema a chassis per il piano di montaggio interno Sul profilo verticale dell'armadio TS, VX SE tramite i dadi a scatto 8800.806 o il profilo adattatore per il sistema VX Al profilato orizzontale TS Sul profilo orizzontale dell'armadio VX SE parte inferiore Sul profilo orizzontale dell'armadio VX SE, parte superiore, in profondità Su armadi e profili con reticolo di foratura a sezione rettangolare 12,5 x 11 mm
Nota	Nel VX SE, nel telaio dell'armadio in combinazione con il profilo adattatore VX

# Caratteristiche

---

Adatta per tipo di contenitore	VX TS VX SE
Confezione	6 pz.
Peso netto	1,02 kg
Peso lordo	1,107 kg
Codice tariffa doganale	73269098
ETIM 9	EC002625
ETIM 8	EC002625
ECLASS 8.0	27189234
Descrizione prodotto	VX 6 Supporti per Profilati a C

---