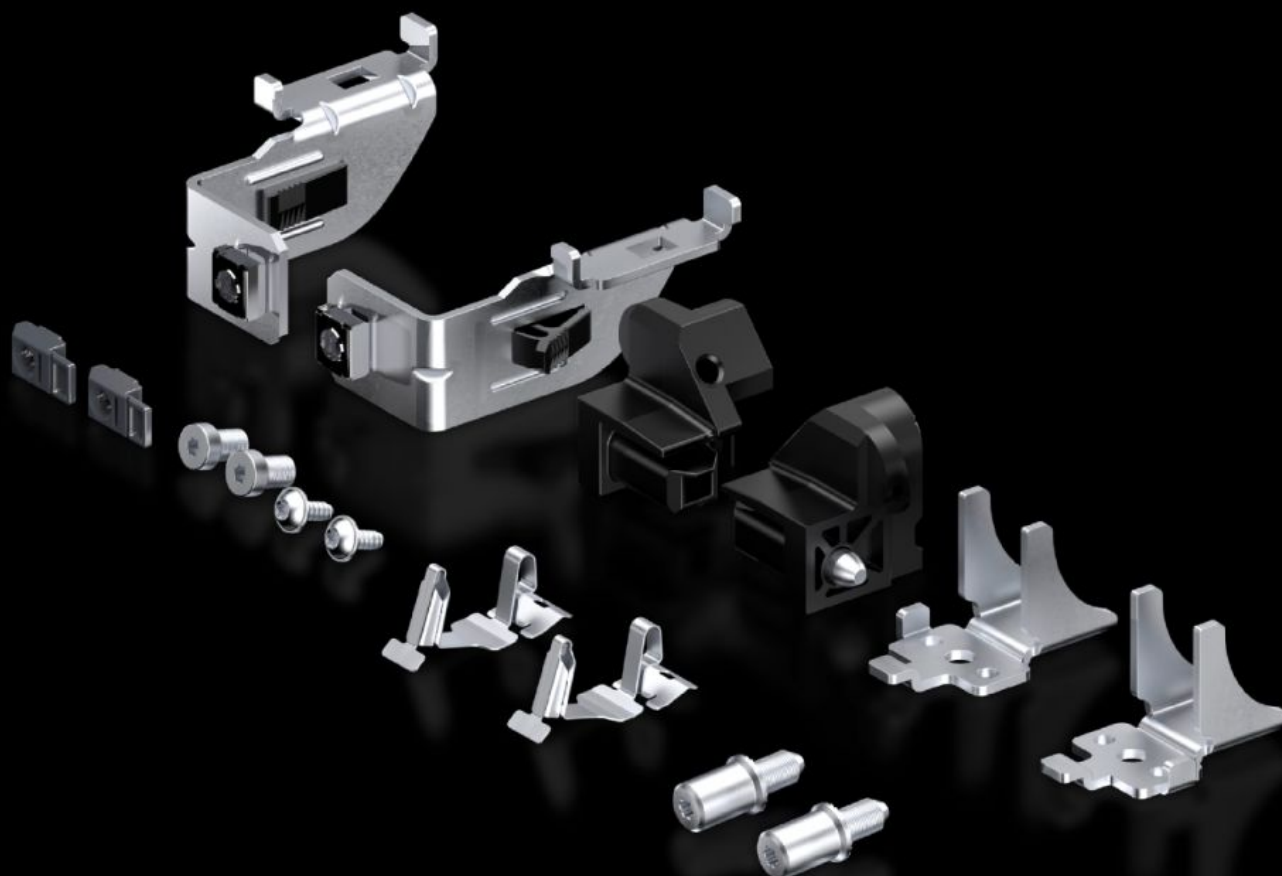


Rittal – The System.

Faster – better – everywhere.



TS 5050.063

Fissaggio piastra di montaggio

Stato: 11/07/2026 (Fonte: rittal.com/it-it)

ENCLOSURES

POWER DISTRIBUTION

CLIMATE CONTROL

IT INFRASTRUCTURE

SOFTWARE & SERVICES

FRIEDHELM LOH GROUP



TS 5050.063 - Fissaggio piastra di montaggio per armadi serie TS

Caratteristiche

Codice prodotto	TS 5050.063
Confezione	1 pz.
Peso netto	0,57 kg
Peso lordo	0,58 kg
Codice tariffa doganale	83024200
ETIM 9	EC000213
ETIM 8	EC000213
ECLASS 8.0	27409216