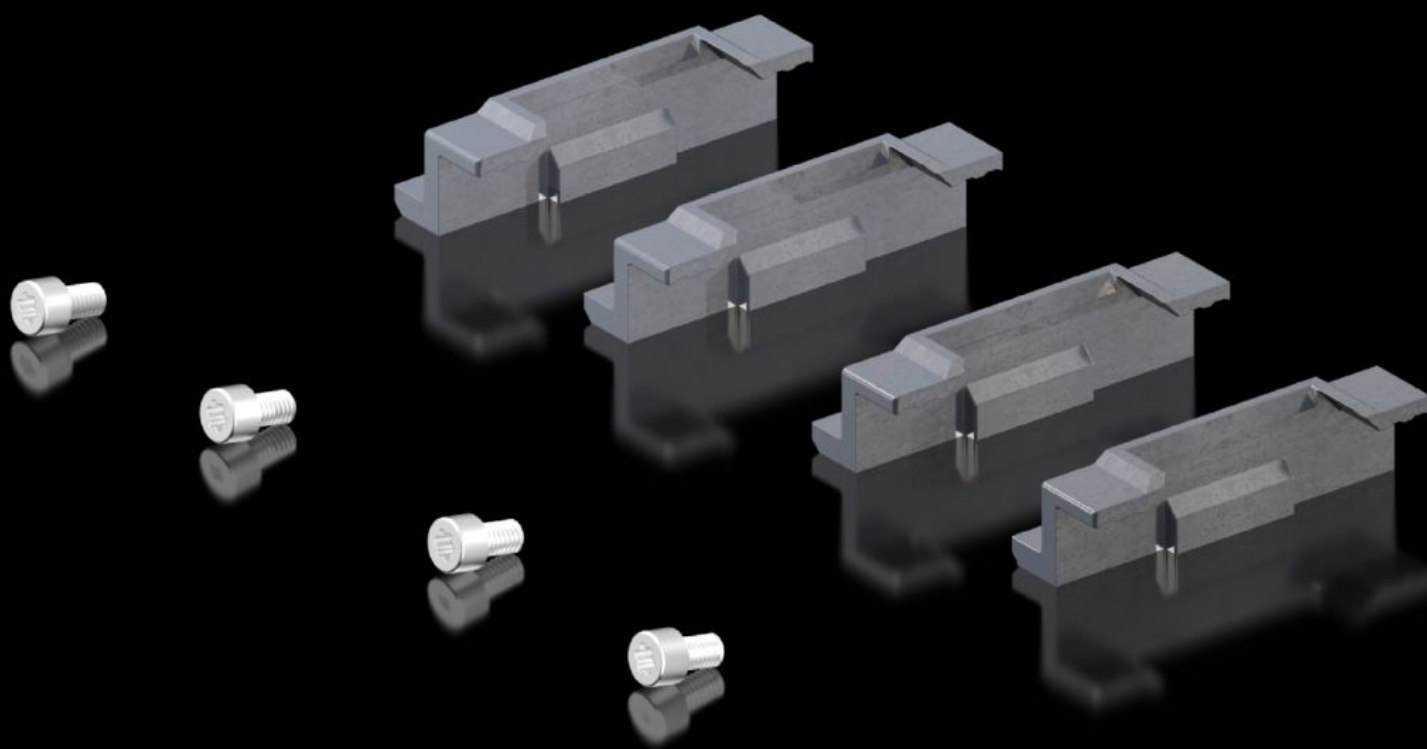


Rittal – The System.

Faster – better – everywhere.



TS 5050.412 Elementi di chiusura

Stato: 13/05/2026 (Fonte: rittal.com/it-it)

ENCLOSURES

POWER DISTRIBUTION

CLIMATE CONTROL

IT INFRASTRUCTURE

SOFTWARE & SERVICES

FRIEDHELM LOH GROUP



TS 5050.412 - Elementi di chiusura per TS a due porte

Caratteristiche

Codice prodotto	TS 5050.412
Parti incluse nella fornitura	Elementi di chiusura Materiale di fissaggio
Confezione	1 pz.
Peso netto	0,26 kg
Peso lordo	0,262 kg
Codice tariffa doganale	83016000
ETIM 9	EC002626
ETIM 8	EC002626
ECLASS 8.0	27189266