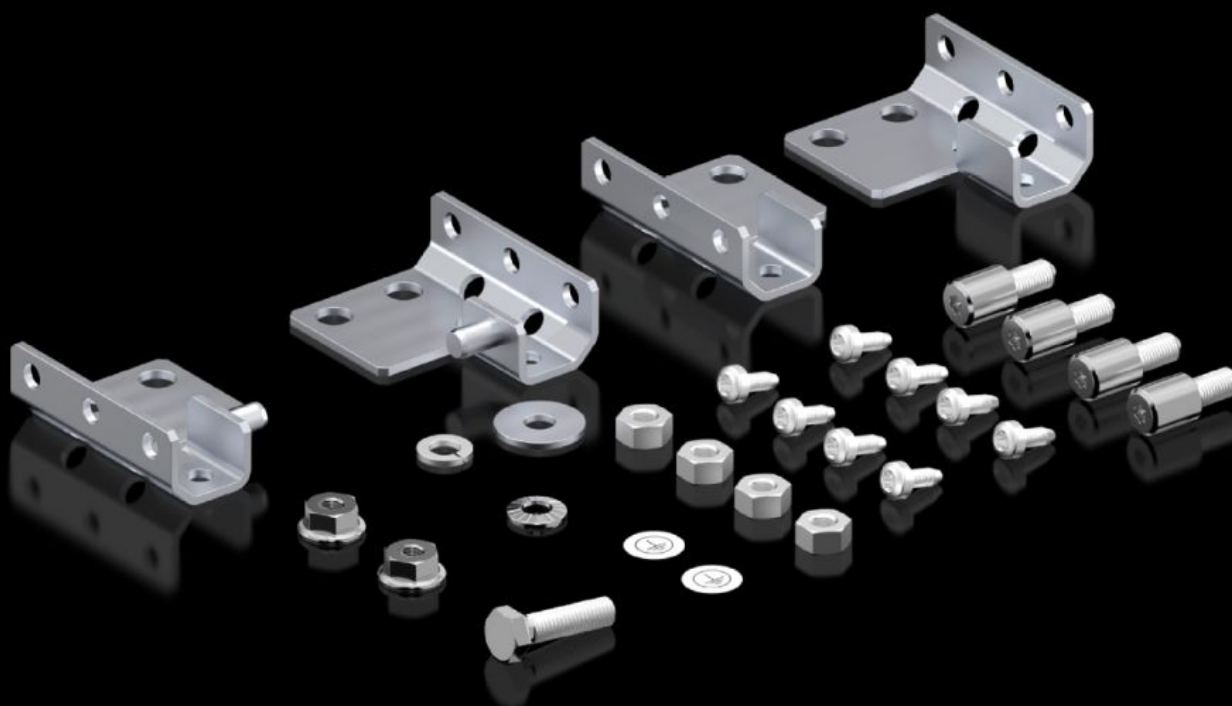


Rittal – The System.

Faster – better – everywhere.



TS 5050.511

Sacchetto accessori piastra di montaggio parziale

Stato: 14/05/2026 (Fonte: rittal.com/it-it)

ENCLOSURES

POWER DISTRIBUTION

CLIMATE CONTROL

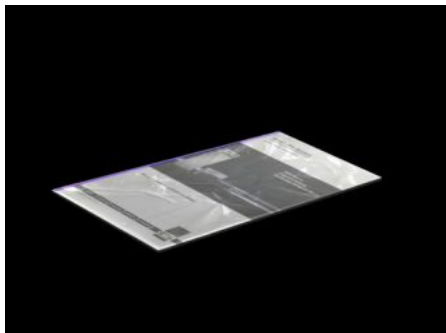
IT INFRASTRUCTURE

SOFTWARE & SERVICES

FRIEDHELM LOH GROUP



TS 5050.511 - Sacchetto accessori piastra di montaggio parziale



Caratteristiche

Codice prodotto	TS 5050.511
Confezione	1 pz.
Peso netto	0,46 kg
Peso lordo	0,462 kg
Codice tariffa doganale	83024900
ETIM 9	EC002625
ECLASS 8.0	27189234