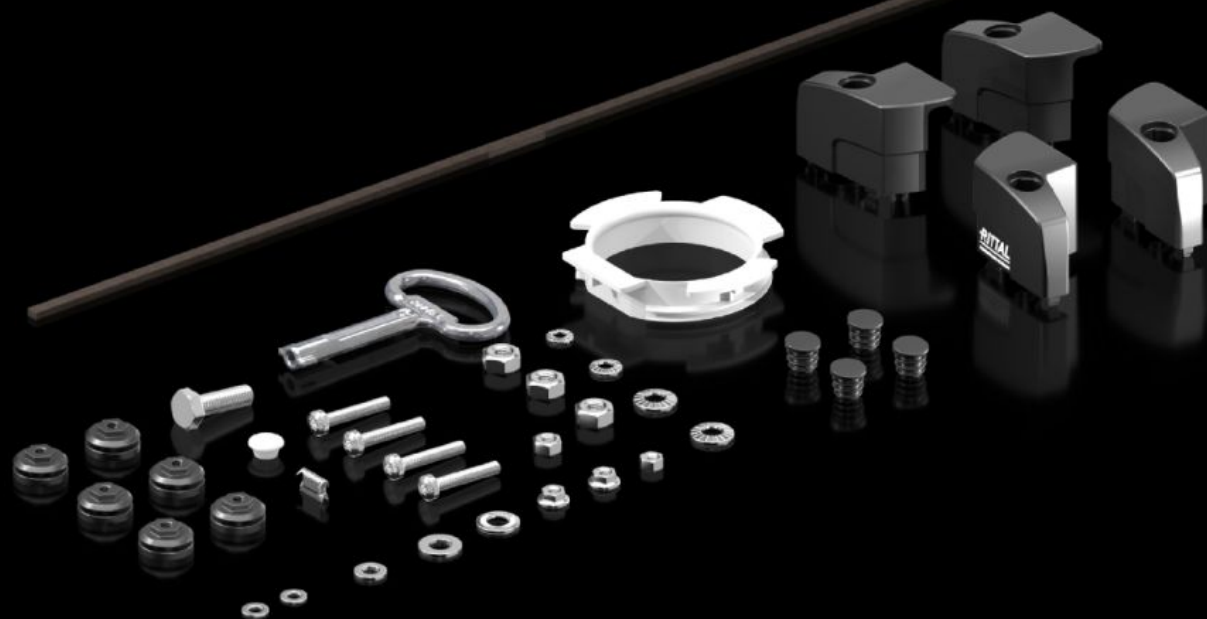
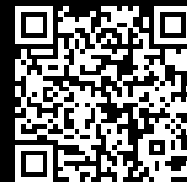


Rittal – The System.

Faster – better – everywhere.



AX 5050.706 Sacchetto accessori

Stato: 22/05/2026 (Fonte: rittal.com/it-it)

ENCLOSURES

POWER DISTRIBUTION

CLIMATE CONTROL

IT INFRASTRUCTURE

SOFTWARE & SERVICES

FRIEDHELM LOH GROUP



AX 5050.706 - Sacchetto accessori

Caratteristiche

Codice prodotto	AX 5050.706
Confezione	1 pz.
Peso netto	0,23 kg
Peso lordo	0,24 kg
Codice tariffa doganale	83024900